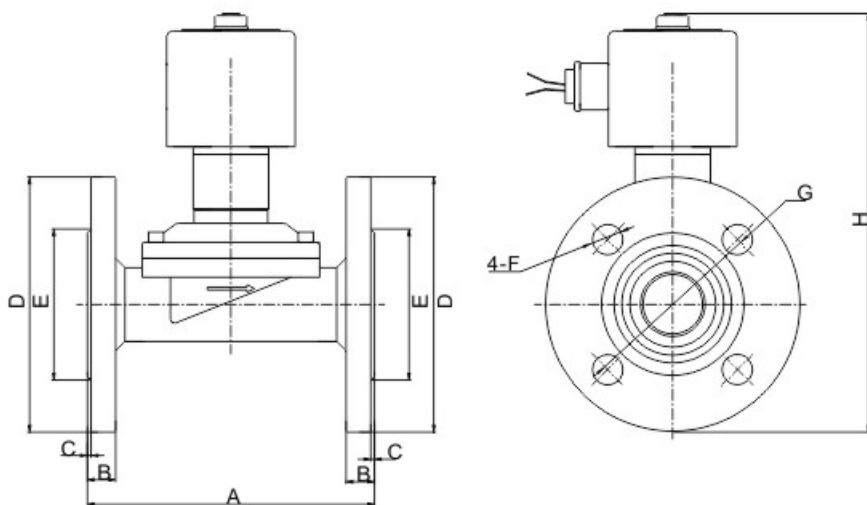


2W 不锈钢法兰系列二口二位直动式电磁阀 <常开型>

● 专业的电磁阀制造商



外形尺寸图



型号	A	B	C	φD	φE	φF	φG	H	重量KG
2W160-15FBH	108	12	2	95	45	4-14	65	162	1.95
2W200-20FBH	108	12	2	102	56	4-14	75	165	2.15
2W250-25FBH	140	14	2	115	62	4-14	85	160	3.1
2W350-35FBH	152	15	2	135	76	4-18	100	230	5.4
2W400-40FBH	152	15	2	145	84	4-18	110	240	6.4
2W500-50FBH	195	16	2	160	98	4-18	125	270	8.6



RoHS



2W 不锈钢系列二口二位直动式电磁阀 <常开型>

● 专业的电磁阀制造商

特 性

直复动连结膜片式通电闭型

阀体为精密铸造

可无压差下，直接操作

额定电压：AC110V/220V/DC24V(50/60Hz)

电压允许差：±10%，DC电压允许误差：±10%

不适用流体

温度高时为液态，冷却时为固态

腐蚀性流体

黏度超过20cst以上流体

注意事项

安装前管路内杂质，必须先清理干净

为了延长使用寿命，应于电磁阀前端安装

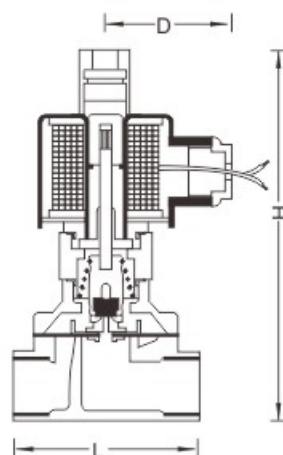
Y型过滤器



外形尺寸(内螺纹)

型号	L mm	H mm	接管螺纹	重量 KG
2W040-10BH	52.5	115	3/8"	0.8
2W160-10BH	69	135	3/8"	1.2
2W160-15BH	69	135	1/2"	1.1
2W200-20BH	73	142	3/4"	1.3
2W250-25BH	99	150	1"	1.7
2W350-35BH	112	186	1 1/4"	2.6
2W400-40BH	123	197	1 1/2"	3.3
2W500-50BH	168	225	2"	4.9

内部结构外形尺寸图



内部结构外形尺寸图

型号	2W025-06BH	2W025-08BH	2W040-10BH	2W160-10BH	2W160-15BH	2W200-20BH	2W250-25BH	2W350-35BH	2W400-40BH	2W500-50BH
使用流体	空气、水、油、瓦斯									
动作方式	直动式									
型式	常开式									
流量孔径mm	2.5	4	16	20	25	32	40	50		
CV值	0.23	0.6	4.8	7.6	12	24	29	48		
接管口径	1/8"	1/4"	3/8"	3/8"	1/2"	3/4"	1"	1 1/4"	1 1/2"	2"
使用流体粘滞度	20 CTS以下									
使用压力kgf/cm ²	水:0~5 空气:0~5 油:0~5									
工作温度	-5~80℃									
使用电压范围	±10%									
本体材质	不锈钢 (SUS304)									
油封材质	NBR或VITON									