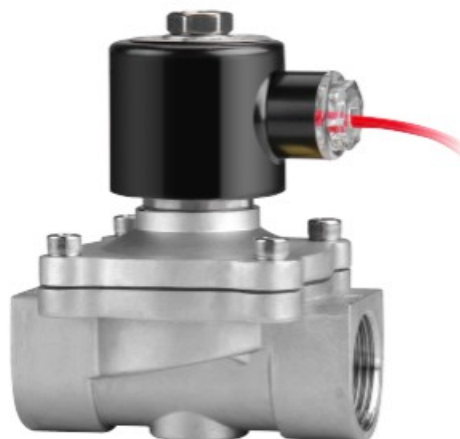


2W 不锈钢系列二口二位直动式电磁阀 <常闭型>

● 专业的电磁阀制造商

技术参数 (内螺纹)

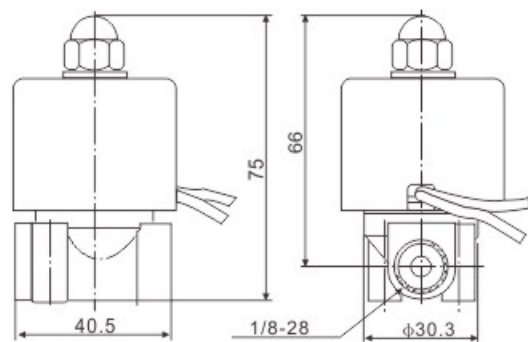
型号	长	高	接管螺纹	重量 KG
2W025-06B	40.5	75	1/8"	0.30
2W025-08B	40.5	75	1/4"	0.29
2W040-10B	52.5	85.5	3/8"	0.6
2W160-10B	69	117	3/8"	0.85
2W160-15B	69	117	1/2"	0.8
2W200-20B	73	123.5	3/4"	1.1
2W250-25B	99	134.5	G1"	1.45
2W350-35B	112	172	1 1/4"	2.3
2W400-40B	123	172	1 1/2"	2.9
2W500-50B	168	209	2"	4.8



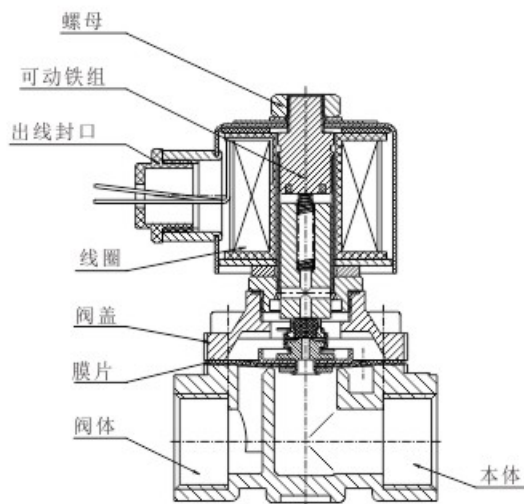
结构规格参数

型号	2W025-06B	2W025-08B	2W040-10B	2W160-10B	2W160-15B	2W200-20B	2W250-25B	2W350-35B	2W400-40B	2W500-50B
符号										
使用流体	空气、水、油、瓦斯									
动作方式	直动式									
型式	常闭式									
流量孔径mm	2.5	4	16	20	25	32	40	50		
CV值	0.23	0.6	4.8	7.6	12	24	29	48		
接管口径	1/8"	1/4"	3/8"	3/8"	1/2"	3/4"	1"	1 1/4"	1 1/2"	2"
使用流体粘滞度	20 CTS 以下									
使用压力kgf/cm ²	水:0~7 空气:0~7 油:0~5									
工作温度	-5~80℃									
使用电压范围	±10% AC220V 110V DC24V 其它电压可定制									
本体材质	SUS304 不锈钢 (SUS316可定制)									
油封材质	NBR或VITON									

内部结构外形尺寸图



2W025-06B



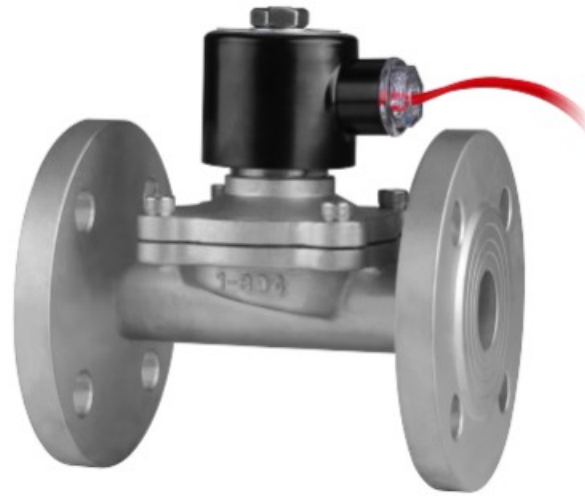


CE RoHS

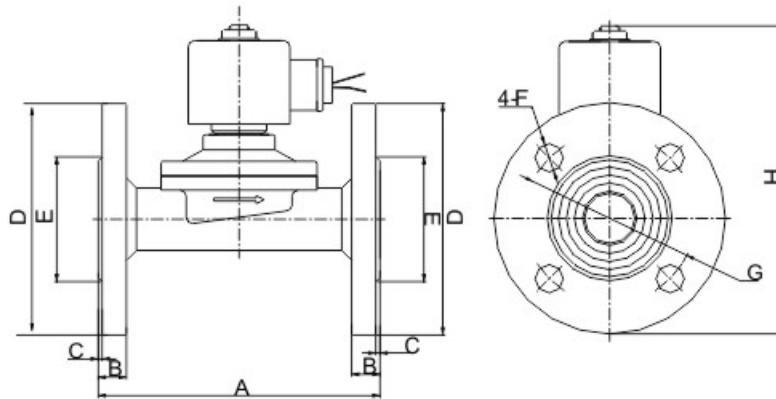


2W 不锈钢法兰系列二口二位直动式电磁阀<常闭型>

● 专业的电磁阀制造商



外形尺寸图



型号	A	B	C	ϕD	ϕE	ϕF	ϕG	H	重量 KG
2W160-15FB	108	12	2	95	45	4-14	65	138	1.8
2W200-20FB	108	12	2	102	56	4-14	75	141	2.0
2W250-25FB	140	14	2	115	62	4-14	85	160	2.9
2W350-35FB	152	15	2	135	76	4-18	100	212	5.1
2W400-40FB	152	15	2	145	84	4-18	110	215	6.1
2W500-50FB	195	16	2	160	98	4-18	125	252	8.2