

2W 铜系列二口二位直动式电磁阀 <常闭型> <大口径>

● 专业的电磁阀制造商

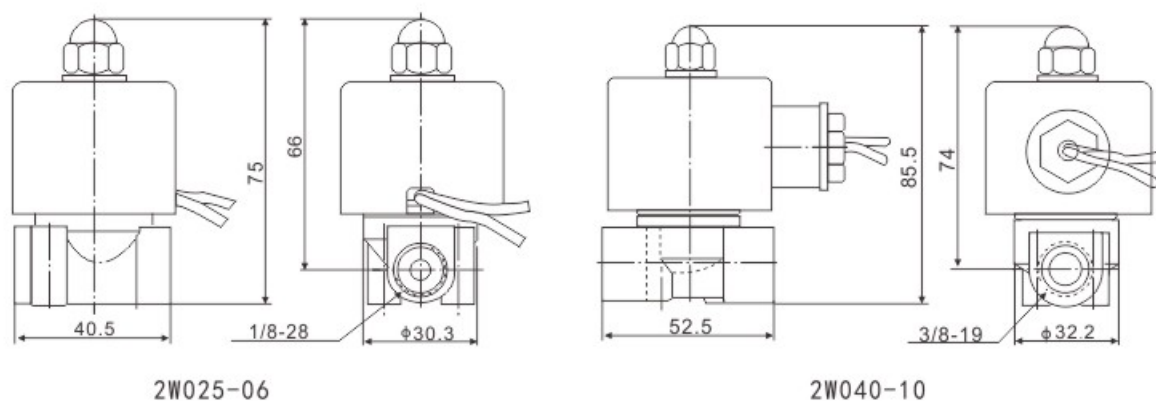
2W | **160** | **15** | **V** | **AC220V**
 两方口 流量 接管 空白: NBR 标准电压
 直动式 孔径 口径 V: 高温用 AC:110V
 AC:220V
 DC:24V
 其它电压可定



结构规格参数

型号规格	2W025-06	2W025-08	2W040-10	2W100-10	2W160-10	2W100-15	2W160-15	2W200-20	2W250-25	2W350-35	2W400-40	2W500-50
接管口径	1/8"	1/4"	3/8"		1/2"		3/4"	1"	1 1/4"	1 1/2"	2"	
流量通径	2.5mm		4mm	10mm	16mm	10mm	16mm	20mm	25mm	32mm	40mm	50mm
CV 值	0.23		0.6	1.6	4.8	1.6	4.8	7.6	12	24	29	48
使用流体	空气、水、油、燃气											
动作方式	直动式											
型 式	常闭型											
粘 度	流体粘度: 小于20CST											
工作压力	水液、空气 :0~7kgf/cm ² 油 :0~5kgf/cm ²											
使用电压	AC220V AC110V DC24V DC12V 允许±10%											
阀体材质	黄铜											
密封材质	标准: NBR 80℃ 以下流体温度 可配: VITON 120℃ 以下温度											

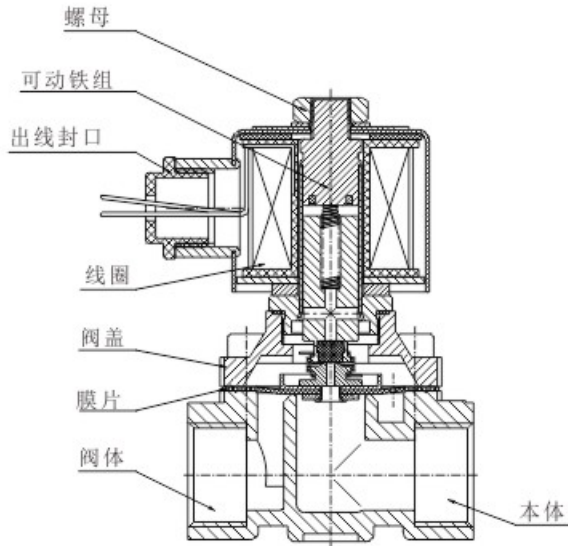
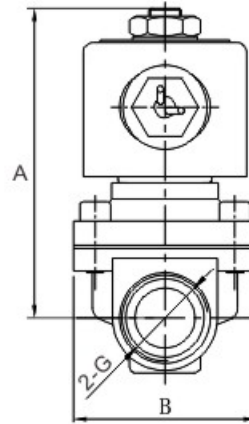
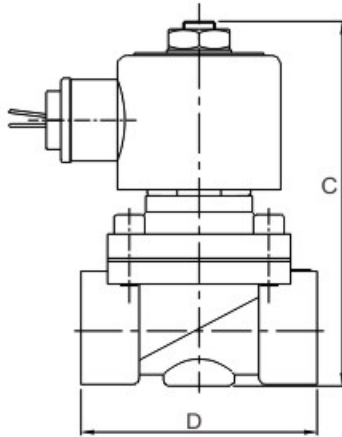
内部结构外形尺寸图



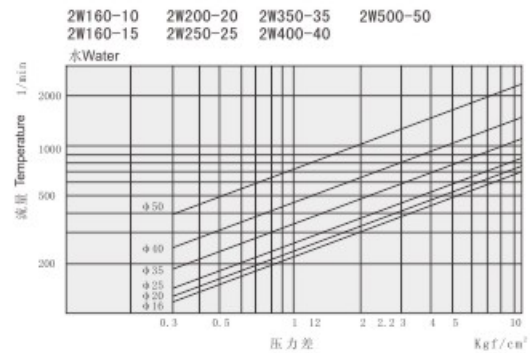
2W 铜系列二口二位直动式电磁阀 <常闭型> <大口径>

● 专业的电磁阀制造商

内部结构外形尺寸图



流量曲线表



技术参数

型号	A	B	C	D	G	重量 KG
2W100-10	90	40.5	98	50	3/8"	0.64
2W100-15	90	40.5	98	50	1/2"	0.68
2W160-10	101.5	57	117	69	3/8"	0.9
2W160-15	101.5	57	117	69	1/2"	0.9
2W200-20	107	57	123.5	73	3/4"	1.0
2W250-25	111.5	73.5	134.5	99	1"	1.5
2W350-35	142	95	172	112	1 1/4"	2.4
2W400-40	142	95	172	123	1 1/2"	2.7
2W500-50	172	123	209	168	2"	4.5

