



DF(ZCS)液用电磁阀

● 专业的电磁阀制造商

外形尺寸

1	最高工作压力	0.8MPa
2	工作压力差	0.03~0.8MPa (其中 $\phi 3$ 、 $\phi 5$ 为直动式 0~0.6MPa)
3	环境温度	-10~+50℃
4	介质温度	0~75℃
5	电压	AC:380V;220V;36V/50Hz DC:12V;24V;110V;220V
6	绝缘等级	B级
7	功率	$\phi 5 \sim \phi 20$ 12W $\phi 25 \sim \phi 100$ 15W $\phi 125 \sim \phi 150$ 30W
8	线圈温升	$\leq 80^{\circ}\text{C}$
9	电源允许波动	-15%~+10%
10	工作介质	液体 气体 油 <20CST
11	安装方式	介质流向与电磁阀箭头保持一致， 线圈向上，允许倾斜度小于 30°
12	响应时间	$\phi 3 \sim \phi 50 \leq 1$ 秒关 ≤ 2 秒 $\phi 65 \sim \phi 150 \leq 3$ 秒关 ≤ 5 秒



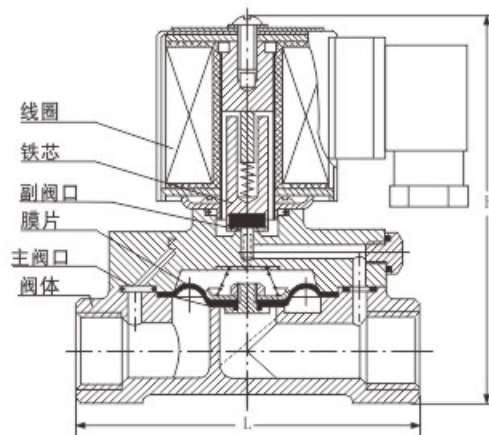
结构规格参数

型号	长	高	连接方式	重量KG	材质
DF-15	90	105	G 1/2" 内螺纹	1.0	铜阀体
DF-20	100	115	G 3/4" 内螺纹	1.2	
DF-25	120	135	G 1" 内螺纹	1.6	
DF-32	130	145	G 1 1/4" 内螺纹	2.1	
DF-40	145	160	G 1 1/2" 内螺纹	2.7	
DF-50	185	180	G 2" 内螺纹	4.3	

ZCK空气电磁阀参考DF系列

内部结构外形尺寸图

通电开型<常闭型>



注意事项

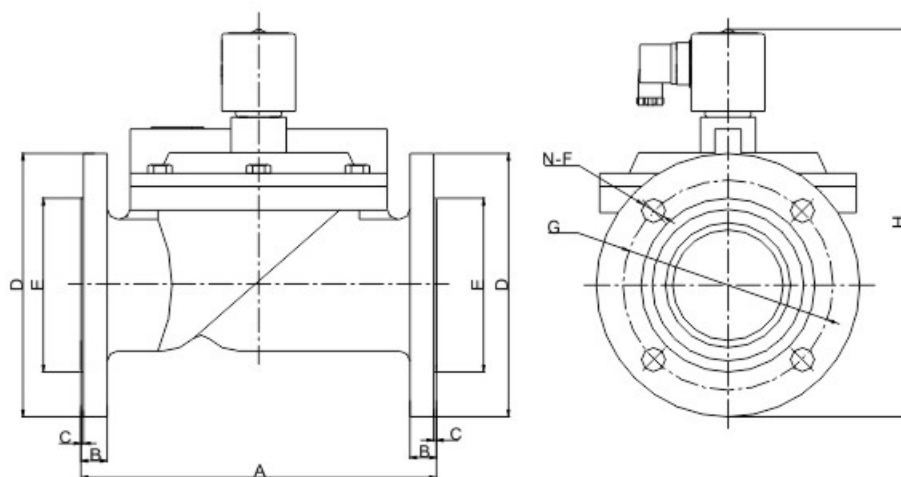
选用通电闭型<常开型>请在口径后注明“H”如：DF-15H

DF(ZCS)铸铁法兰系列液用电磁阀

● 专业的电磁阀制造商



外型结构尺寸



型号	A	B	C	ΦD	ΦE	ΦF	ΦG	H	N	材质
DF-40F	155	15	2	150	88	18	110	205	4	铸铁
DF-50F	200	16	2	160	88	18	125	220	4	
DF-65F	250	20	3	185	118	18	145	260	4	
DF-80F	270	18	2	200	132	18	160	275	4	
DF-100F	350	20	2	220	160	18	180	310	8	
DF-125F	400	25	3	250	184	18	210	380	8	
DF-150F	450	24	3	285	212	22	240	405	8	