

SAV 直动式燃气电磁阀系列<常闭型>

● 专业的电磁阀制造商

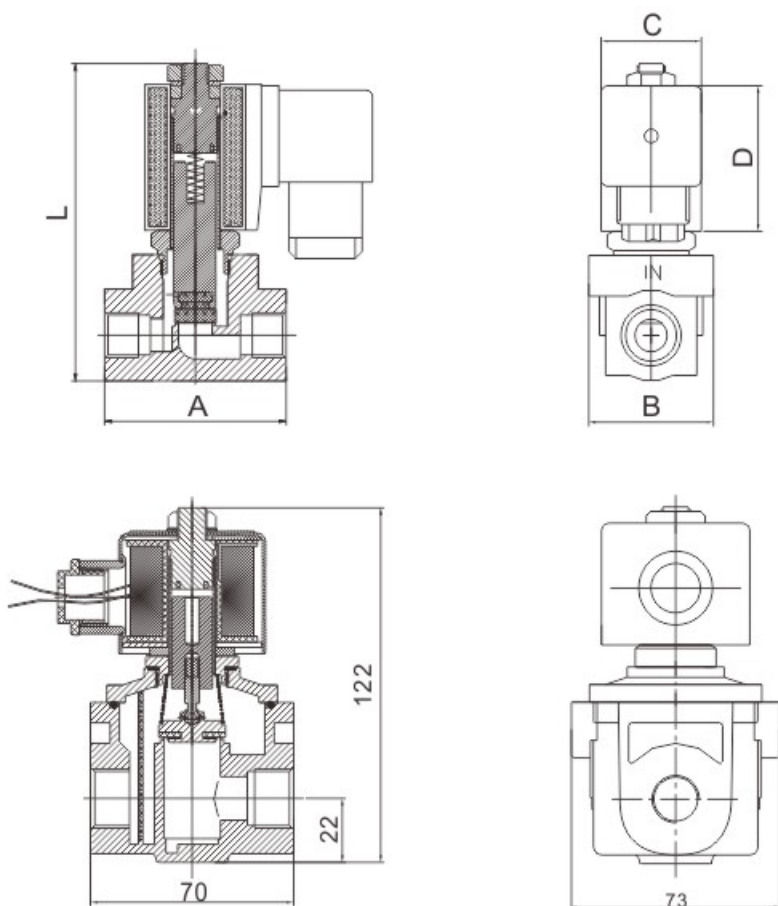
SAV系列燃气电磁阀广泛用于燃烧器、加热设备、工业炉等系统及设备中的燃气（空气）进行自动开关控制及调节等；以达到对系统或设备的程序控制或远程控制。

主要技术参数

1. 直动式无压差启动操作，大流量；
2. 二位二通常闭型，通电打开，断电关闭；
3. 开关时间：< 1秒
4. 材料：主阀体，压铸铝合金 其它不锈钢、铜
5. 密封材料：NBR（选VITON）
6. 适用介质：煤气、天然气、空气等中性无腐蚀性气体
7. 介质温度：< 65℃ 环境温度：0~50℃
8. 电源电压：DC12V、DC24V、AC220V/50HZ Class H级Ed100%
输入电压波动范围-10%~+10%
9. 可配置防爆线圈，防爆等级Exm I/II T4
10. 安装方式：按所标流向标识，线圈向上，阀体水平安装
11. 部分可选配SM系列线圈，能耗低、温升小、线圈寿命大幅增加，
常规备货：AC220V、AC110V、AC24V、DC24V



内部结构外形尺寸图





CE RoHS



SAV 直动式燃气电磁阀系列<常闭型>

● 专业的电磁阀制造商

型号规格

连接方式	流量 通径 φ mm	流量 系数 CV值	工作压力 mbar		线圈功率		线圈配 置形式	外形尺寸 mm			型号规格 AC220V	净重 kg
			最小	最大	AC	DC		长	宽	高		
					V A	W						
1/4"	9	1.2	0	600	22	13	D	51	35	91	SAV1DF02V8B09	0.3
3/8"	9	1.4	0	600	22	13	D	51	35	91	SAV1DF02V8C09	0.3
1/2"	9	1.4	0	600	22	13	D	51	35	91	SAV1DF02V8D09	0.3
	19	7.5	0	360	33	20	A	70	73	122	SAV1AF02V8D19	0.7
3/4"	19	7.5	0	360	33	20	A	70	73	122	SAV1AF02V8E20	0.7
1"	25	13	0	360	41	34	A	90	75	127	SAV1AF02V8G25	1.5
1 1/4"	45	31	0	500	41	34	A	137	122	208	SAV1AF02V8H45	3.0
1 1/2"	45	31	0	500	41	34	A	137	122	208	SAV1AF02V8J45	3.0
2"	45	31	0	500	41	34	A	137	122	208	SAV1AF02V8K45	3.0

电磁阀订货型号说明

	1	2	3	4	5	6	7	8	9
	电磁阀 种类	控制 方式	线圈配置 形式	线圈 等级	电压	密封及 阀体材质	连接 方式	流量 通径	其它 选配
例如	SAV	1	A	H	02	N8	E	20	<input type="checkbox"/>
	燃气专用 电磁阀系 列 主阀体材 料合金铝	1=常闭 2=常开	W=引线式 金属罩壳 A=DIN标准 接线盒配置 铁壳线圈 D=DIN标准 线盒配置 塑封线圈 X=防爆线圈	F= F级 H= H级	02= AC220V 01= AC110V 08= AC380V 12= DC12V 13= DC 24V	密封件: VITON 阀体 材质: 铝合金	B=1/4" C=3/8" D=1/2" E=3/4" G=1" H=1 1/4" J=1 1/2" K=2"	06=6.0 09=9.0 06=6.0 09=9.0 09=9.0 19=19.0 20=20.0 25=25.0 45=45.0	N= NPT 美标 连接