



# SCF 大口径紧急切断阀系列<常开型>

● 专业的电磁阀制造商

二位二通电磁阀，手动打开，通电关闭

阀体材料：铸铁

密封材料：VITON（可选NBR）

适用介质：煤气、天然气、液化石油气等中性无腐蚀性气体

环境温度：-15℃~+60℃

电源电压：AC220V/50Hz、DC12V、DC24V

工作压力：0-6 bar

关闭时间：< 1秒

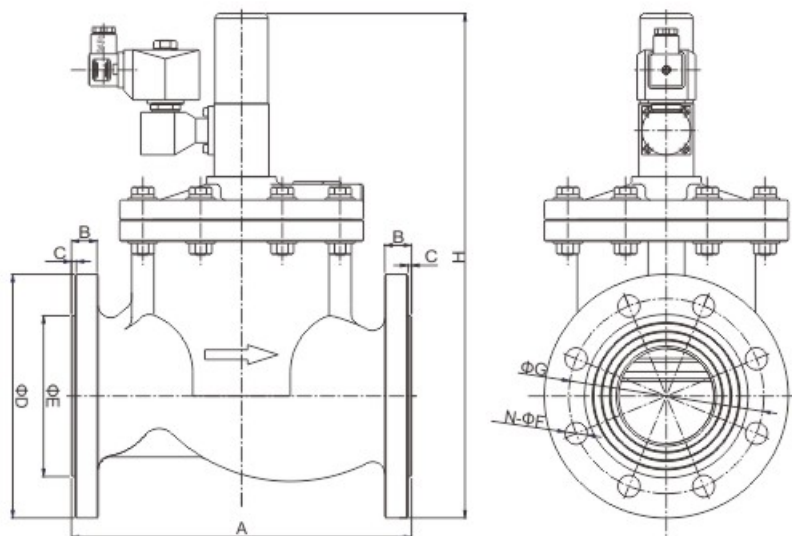
安装：按阀体上流向标识，阀体水平安装



## 规格型号表（法兰接口）

连接方式	流量通径 Φmm	流量系数 CV值	工作压力bar		线圈功率		线圈配置 形 式	型号规格 AC220V
			最小	最大	AC	DC		
					VA	W		
65F	63	52	0	6	57	25	D	SCF2DF02V6F65M
80F	80	81	0	6	57	25	D	SCF2DF02V6F80M
100F	96	127	0	6	57	25	D	SCF2DF02V6F100M

## 外形尺寸图



型号	A	B	C	ΦD	ΦE	ΦF	ΦG	H	N	重量kg
SCF-65F	240	20	3	185	118	18	145	392	4	23.7
SCF-80F	280	22	3	200	132	18	160	415	8	29.1
SCF-100F	320	25	3	220	160	18	180	447	8	44.8