

SCF 燃气紧急切断阀系列（常开型）

● 专业的电磁阀制造商

产品用途

SCF燃气紧急切断阀是常开型电磁阀。阀门在日常工作中处于常开状态，线圈处于断电状态。当事故发生时，阀门线圈通电，通过内部弹簧机构的反作用力迅速关闭阀门，此时再断电，阀门仍处于关闭状态。当工作人员处理完事故，按下阀门上黑色按钮，方能开启阀门，才会恢复供气。

主要技术参数

二位二通电磁阀，手动打开，通电关闭；

阀体材质：锻铜；

密封材料：VITON(可选NBR)；

适用介质：煤气、天然气、液化石油气等中性无腐蚀性气体。

环境温度：-15℃~+60℃；

电源电压：DC12V、DC24V、AC220V/50HZ；

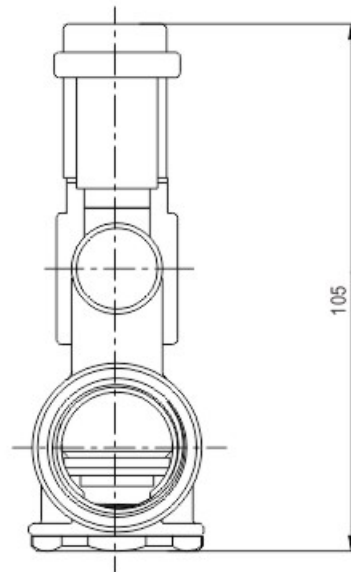
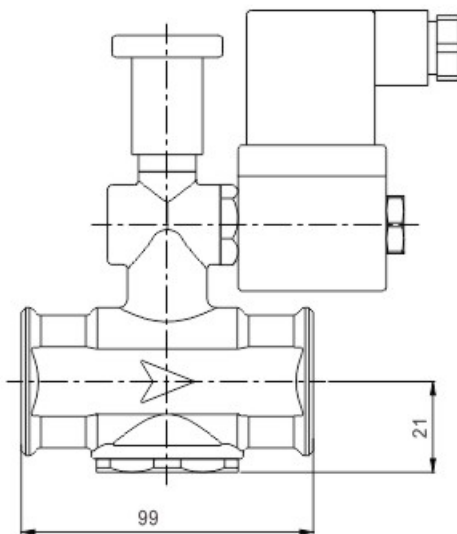
开关时间：<1S；

最大工作压力：500mbar；

安装：按阀体上流向标识，阀体水平安装；



外形结构图





SCF 燃气紧急切断阀系列（常开型）

● 专业的电磁阀制造商

型号规格

连接方式	流量通径 φ mm	流量系数 CV值	工作压力 mbar		线圈功率		线圈配置形式	外形尺寸 mm		型号规格 AC220V	净重 kg
			最小	最大	AC	DC		长 (A)	高 (B)		
					VA	W					
1/2"	15	5	0	500	8	7	D	66	107	SCF2DF02V1D15M	0.55
3/4"	15	5	0	500	8	7	D	66	107	SCF2DF02V1E15M	0.52
	20	7.5	0	500	8	7	D	66	107	SCF2DF02V1E20M	0.48
1"	25	13	0	500	8	7	D	82	122	SCF2DF02V1G25M	0.78

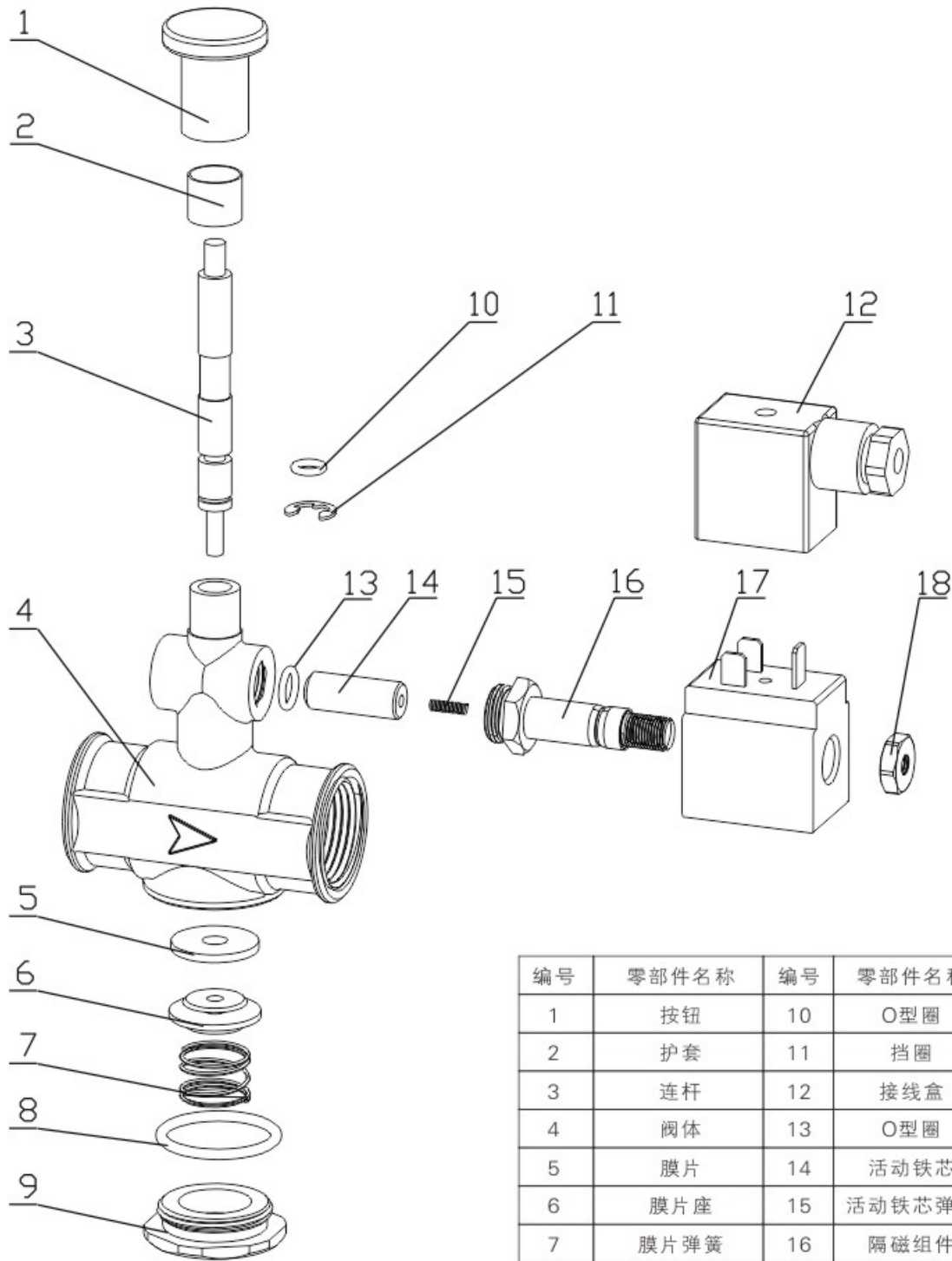
电磁阀订货型号说明

	1	2	3	4	5	6	7	8	9
	电磁阀种类	控制方式	线圈配置形式	线圈等级	电压	密封及阀体材质	连接方式	流量通径	其它选配
例如	SCF	2	D	F	02	V/1	D	15	M
	燃气紧急切断阀	2=常开	D=DIN标准 线盒配置 塑封线圈	F= F级 H= H级	02= AC220V 01= AC110V 12= DC12V 13= DC 24V	V=VITON 氟橡胶 阀体 1=锻铜 阀体 6=铸铁	D=1/2" E=3/4" G=1"	15=15.0 20=20.0 25=25.0	N= NPT 美标 连接 M= 手动 操作
							F= 法兰连接	65=65.0 80=80.0 100=100.0	

SCF 燃气紧急切断阀系列（常开型）

● 专业的电磁阀制造商

零件分解图



编号	零部件名称	编号	零部件名称
1	按钮	10	O型圈
2	护套	11	挡圈
3	连杆	12	接线盒
4	阀体	13	O型圈
5	膜片	14	活动铁芯
6	膜片座	15	活动铁芯弹簧
7	膜片弹簧	16	隔磁组件
8	O型圈	17	线圈
9	下端盖	18	螺母