



CE RoHS



SLA系列二位二通电磁阀 <常闭型>

● 专业的电磁阀制造商

电磁阀订货型号说明

序号	1	2	3	4	5	6	7	8	9	10
	电磁阀的种类	控制方式	线圈配置形式	线圈等级	电压	密封材料	阀体材料	连接	流量 口径 φ mm	其它 选配
例如	SLA	1	W	H	01	T	1	D	15	□
		代号: 1:常闭 2:常开	代号: W:金属壳 引线式线圈 A:金属壳 配DIN 接线盒 线圈 D: DIN标准 接线盒 塑封 线圈 N: 出线式 塑封 防水线圈 S: 德国 NASS 线圈 X: 防爆型 线圈 M: SM系列 线圈	H: H级 F: F级 H: H级 F: F级	02=220VAC 230VAC 50/60HZ 01=110VAC 120VAC 50/60HZ 05=24VAC 13=DC24V 12=DC12V 其它电压 请咨询公司	T: Teflon 四氟 塑料 φ 5.5mm 以下可选配 V: VITON E: EPDM N: NBR	1= 锻铜 4= SS304 不锈钢 (常规) 3= SS316 不锈钢 4= SS304 不锈钢	A: 1/8" B: 1/4" C: 3/8" D: 1/2" E: 3/4" G: 1" H: 1 1/4" J: 1 1/2" K: 2" F: 法兰 连接	C3=2.5 C6=4.5 C6=4.5 15=15.0 C6=4.5 15=15.0 20=20.0 25=25.0 35=35.0 50=50.0 25=25.0 35=35.0 40=35.0 50=50.0 65=65.0 85=85.0	L: 指示灯 N: 螺纹连接 美标NPT T: 定时器 M: 手动操作器

SLA铜系列二位二通电磁阀 <常闭型>

● 专业的电磁阀制造商

二位二通常闭型电磁阀，断电关闭，通电打开

阀体材质为铜

最大耐压力: 40kgf/cm²

环境温度: 0°C~65°C (F级)、0°C~80°C (H级)

产品为系列化生产，体积小，流量大，适用范围广

按阀上所标流向箭头，最好线圈向上，水平安装

电压: AC220V/230V/240V/110V/24V 50/60HZ

DC24V/12V +10%到-10%允许波动

线圈可配德国原装NASS线圈

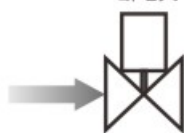
常规备货: AC220V/230V/240V 50/60HZ DC24V

密封件采用聚四氟乙烯材料 (Teflon)，以适用不同流体的开关控制



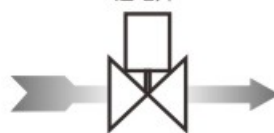
通电断电图 断电状态:

断电关

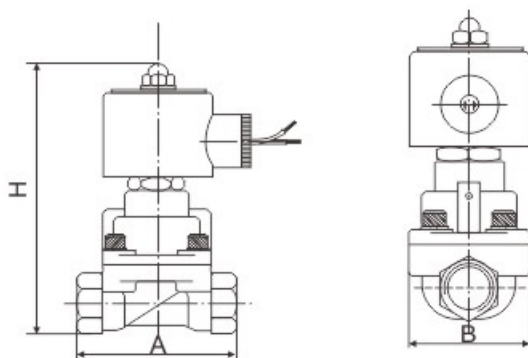


通电状态:

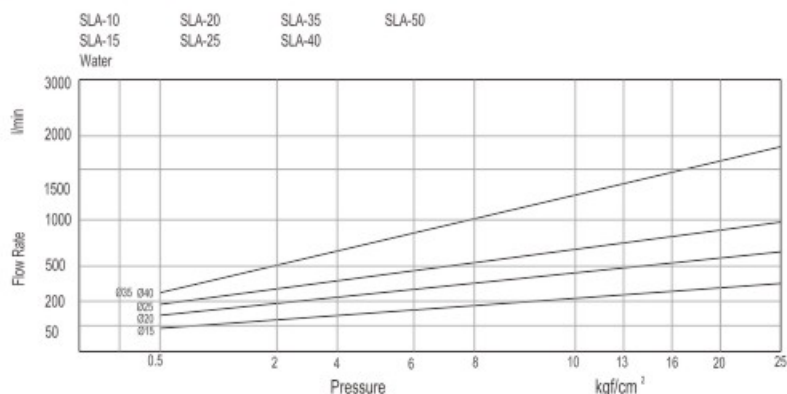
通电开



内部结构外形式、尺寸图



流量曲线表





CE RoHS



SLA铜系列二位二通电磁阀 <常闭型>

● 专业的电磁阀制造商

型号规格

接管口径	流量 直径 mm	CV 值	压力差 (kgf/cm ²)								最大 流体 温度	线 圈 配 置	功率		线 圈 等 级	外形尺寸 长 x 宽 x 高 A x B x H	订货型号 以下表中电压为 220VAC 50/60HZ	重量 KG	
			最大工作压力										AC/ DC	VA AC 220 V					W DC 24 V
			空气 瓦斯		水 热水 液体		轻油		蒸汽										
			AC	DC	AC	DC	AC	DC											
1/8"	2.5	0.23	0	8	8	8	8	6	6	10	180	D	22	13	H	48×25×85.5	SLA1SH02T1AC3	0.45	
	2.5	0.23	0	13	13	13	13	7	7		110	D	22	13	F	48×25×85.5	SLA1DF02V1AC3	0.45	
	2.5	0.23	0	13	13	13	13	5	5		135	D	22	13	H	48×25×85.5	SLA1DF02E1AC3	0.45	
	2.5	0.23	0	13	13	13	13	7	7		80	D	22	13	F	48×25×85.5	SLA1DF02N1AC3	0.45	
	4.5	0.6	0	7	4	7	4	4	4	7	165	D	22	13	H	58×25×85.5	SLA1SH02T1AC6	0.55	
	4.5	0.6	0	7	4	7	4	4	4		110	D	22	13	F	58×25×85.5	SLA1DF02V1AC6	0.55	
	4.5	0.6	0	7	4	7	4	4	4		135	D	22	13	H	58×25×85.5	SLA1DF02E1AC6	0.55	
	4.5	0.6	0	7	4	7	4	4	4		80	D	22	13	F	58×25×85.5	SLA1DF02N1AC6	0.55	
1/4"	2.5	0.23	0	13	13	13	13	7	7	10	180	D	22	13	H	48×25×85.5	SLA1SH02T1BC3	0.4	
	2.5	0.23	0	13	13	13	13	7	7		110	D	22	13	F	48×25×85.5	SLA1DF02V1BC3	0.4	
	2.5	0.23	0	13	13	13	13	7	7		135	D	22	13	H	48×25×85.5	SLA1DF02E1BC3	0.4	
	2.5	0.23	0	13	13	13	13	7	7		80	D	22	13	F	48×25×85.5	SLA1DF02N1BC3	0.4	
	4.5	0.6	0	7	4	7	4	4	4	7	165	D	22	13	H	58×25×85.5	SLA1SH02T1BC6	0.5	
	4.5	0.6	0	7	4	7	4	4	4		110	D	22	13	F	58×25×85.5	SLA1DF02V1BC6	0.5	
	4.5	0.6	0	7	4	7	4	4	4		135	D	22	13	H	58×25×85.5	SLA1DF02E1BC6	0.5	
	4.5	0.6	0	7	4	7	4	4	4		80	D	22	13	F	58×25×85.5	SLA1DF02N1BC6	0.5	
3/8"	15	4.5	0.5	25	20	25	20	20	20		110	D	20	20	F	75×52×129	SLA1DF02T1C15	1.25	
	15	4.5	0.5	10	10	10	10	10	10	10	185	W	30	25	H	75×52×129	SLA1WH02T1C15	1.25	
1/2"	15	4.5	0.5	25	20	25	20	20	20		110	D	20	20	F	75×52×129	SLA1DF02T1D15	1.2	
	15	4.5	0.5	10	10	10	10	10	10	10	185	W	30	25	H	75×52×129	SLA1WH02T1D15	1.2	
3/4"	20	9.0	0.5	25	20	25	20	20	20		110	D	20	20	F	85×60×141	SLA1DF02T1E20	1.5	
	20	9.0	0.5	10	10	10	10	10	10	10	185	W	30	25	H	85×60×141	SLA1WH02T1E20	1.5	
1"	25	13	0.5	25	20	25	20	20	20		110	D	20	20	F	100×70×148	SLA1DF02T1G25	1.9	
	25	13	0.5	10	10	10	10	10	10	10	185	W	30	25	H	100×70×148	SLA1WH02T1G25	1.9	
1 1/4"	35	26	0.5	25	20	25	20	20	20		110	D	20	20	F	120×90×168	SLA1DF02T1H35	3.6	
	35	26	0.5	10	10	10	10	10	10	10	185	W	30	25	H	120×90×168	SLA1WH02T1H35	3.6	
1 1/2"	35	26	0.5	25	20	25	20	20	20		110	D	20	20	F	120×90×168	SLA1DF02T1J35	3.5	
	35	26	0.5	10	10	10	10	10	10	10	185	W	30	25	H	120×90×168	SLA1WH02T1J35	3.5	
2"	45	45	0.5	25	20	25	20	20	20		110	D	20	20	F	150×110×190	SLA1DF02T1K50	4.5	
	45	45	0.5	10	10	10	10	10	10	10	185	W	30	25	H	150×110×190	SLA1WH02T1K50	4.5	