

SLA不锈钢系列二位二通电磁阀 <常开型>

● 专业的电磁阀制造商

二位二通常开电磁阀，断电打开，通电关闭

阀体材质为SS304不锈钢（常规）；

SS316不锈钢（定制）

最大耐压力:12k gf/cm²;

环境温度: 0-65° C (F级), 0-80° C (H级)

产品为系列化生产, 体积小, 流量大, 适用范围广

按阀上所标流向箭头, 最好线圈向上, 水平安装

电压: AC220V/230V/240V/110V/24V 50/60HZ

DC24V/12V +10%到 -10%允许波动

密封件采用聚四氟乙烯材料 (Teflon), 以适用不同流体的开关控制



型号规格（内螺纹接口）

接管口径	流量 通径 mm	CV 值	压力差 (kgf/cm ²)				最大 流体 温度	线 圈 配 置	功率		线 圈 等 级	外形尺寸 长 x 宽 x 高 A x B x H	订货型号 以下表中电压为 220VAC 50/60HZ	重量 KG	
			最大工作压力						VA	W					
			空气 瓦斯	水 热水 液体	轻 油	蒸 汽									
3/8"	15	4.5	0.5	10	10	10	10	110	D	33	20	F	75×52×147	SLA2DF02V4C15	1.45
	15	4.5	0.5	10	10	10	10	185	W	33	32	H	75×52×147	SLA2WH02T4C15	1.45
1/2"	15	4.5	0.5	10	10	10	10	110	D	33	20	F	75×52×147	SLA2DF02V4D15	1.4
	15	4.5	0.5	10	10	10	10	185	W	33	32	H	75×52×147	SLA2WH02T4D15	1.4
3/4"	20	9.0	0.5	10	10	10	10	110	D	33	20	F	85×60×159	SLA2DF02V4E20	1.7
	20	9.0	0.5	10	10	10	10	185	W	33	32	H	85×60×159	SLA2WH02T4E20	1.7
1"	25	13	0.5	10	10	10	10	110	D	33	20	F	100×70×166	SLA2DF02V4G25	2.1
	25	13	0.5	10	10	10	10	185	W	33	32	H	100×70×166	SLA2WH02T4G25	2.1
1 1/4"	35	26	0.5	6	6	6	6	110	D	33	20	F	120×90×186	SLA2DF02V4H35	3.8
	35	26	0.5	6	6	6	6	185	W	33	32	H	120×90×186	SLA2WH02T4H35	3.8
1 1/2"	35	26	0.5	6	6	6	6	110	D	33	20	F	120×90×186	SLA2DF02V4J35	3.7
	35	26	0.5	6	6	6	6	185	W	33	32	H	120×90×186	SLA2WH02T4J35	3.7
2"	50	48	0.5	6	6	6	6	110	D	33	20	F	150×110×205	SLA2DF02V4K50	4.7
	50	48	0.5	6	6	6	6	170	W	33	32	H	150×110×205	SLA2WH02T4K50	4.7

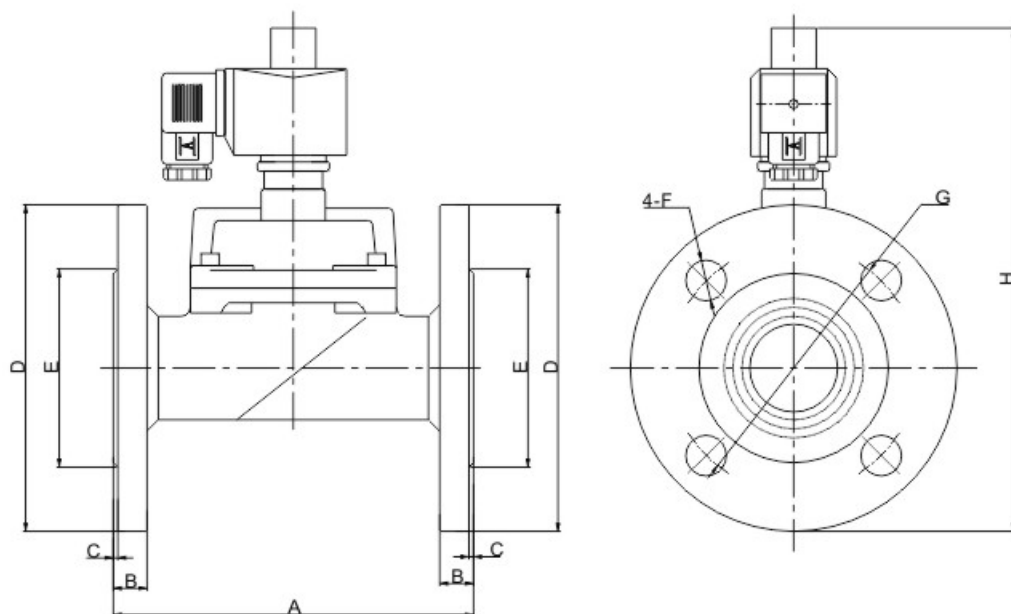
SLA不锈钢法兰系列二位二通电磁阀<常开型>

● 专业的电磁阀制造商

型号规格 (法兰接口)

流量 通径 mm	CV 值	压力差 (kgf/cm ²)								最大 流体 温度	线圈		功率		订货型号 以下表中电压为 220VAC 50/60HZ	重量 KG	
		最小 压力	最大工作压力								配 置	等 级	VA	W			
			空气 瓦斯		水 热水 液体		轻油		蒸汽 AC/ DC				AC 220 V	DC 24 V			
			AC	DC	AC	DC	AC	DC									
25	13	0.5	10	10	10	10	10	10	10	0	110	D	F	33	20	SLA2DF02V4F25	3.6
25	13	0.5	10	10	10	10	10	10	10	10	185	W	H	33	32	SLA2WH02T4F25	3.6
35	26	0.5	6	6	6	6	6	6	6	6	110	D	F	33	20	SLA2DF02V4F35	6.2
35	26	0.5	6	6	6	6	6	6	6	6	185	W	H	33	32	SLA2WH02T4F35	6.2
40	26	0.5	6	6	6	6	6	6	6	6	110	D	F	33	20	SLA2DF02V4F40	6.7
40	26	0.5	6	6	6	6	6	6	6	6	185	W	H	33	32	SLA2WH02T4F40	6.7
45	45	0.5	6	6	6	6	6	6	6	6	110	D	F	33	20	SLA2DF02V4F50	7.5
45	45	0.5	6	6	6	6	6	6	6	6	185	W	H	33	32	SLA2WH02T4F50	7.5

外形尺寸



型号	A	B	C	φD	φE	φF	φG	H
DN25	134	13	2	110	58	4-14	85	201
DN32	160	15	2	135	76	4-18	100	216
DN40	160	15	2	145	84	4-18	110	221
DN50	200	16	2	155	88	4-18	125	266