

SLA 铜系列二位二通电磁阀<常开型>

● 专业的电磁阀制造商

二位二通常开电磁阀，断电打开，通电关闭

阀体材质为锻铜

最大耐压力:12k gf/cm²

环境温度: 0-65° C (F级), 0-80° C (H级)

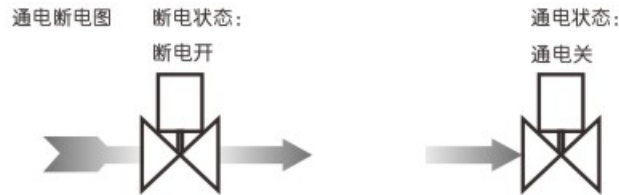
产品为系列化生产, 体积小, 流量大, 适用范围广

按阀上所标流向箭头, 最好线圈向上, 水平安装

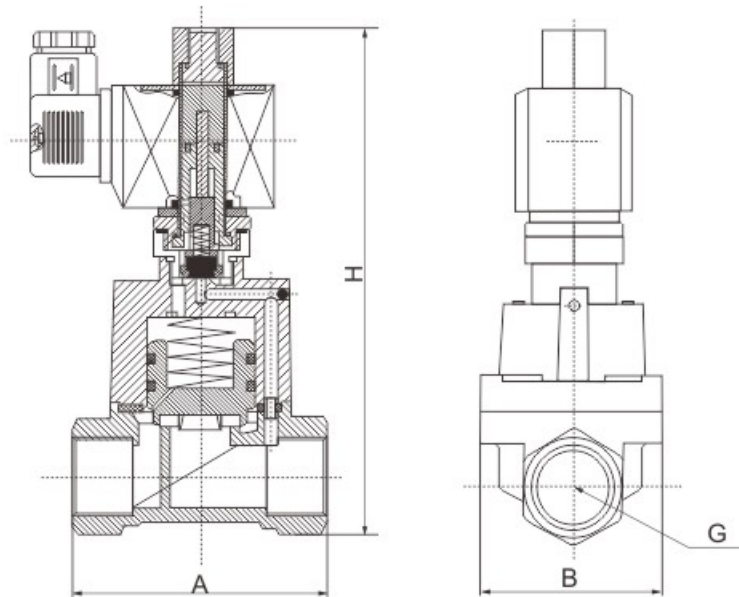
电压: AC220V/230V/240V/110V/24V 50/60HZ

DC24V/12V +10%到-10%允许波动

密封件采用聚四氟乙烯材料 (Teflon), 以适用不同流体的开关控制



内部结构外形式、尺寸图





CE RoHS



SLA铜系列二位二通电磁阀 <常开型>

● 专业的电磁阀制造商

型号规格

接管口径	流量通径 mm	CV 值	压力差 (kgf/cm ²)				最大流体温度	线圈配置	功率		线圈等级	外形尺寸 长 x 宽 x 高 A x B x H	订货型号 以下表中电压为 220VAC 50/60HZ	重量 KG	
			最大工作压力						VA AC 220 V	W DC 24 V					
			最小压力	空气 瓦斯	水 热水 液体	轻 油									蒸 汽
3/8"	15	4.5	0.5	10	10	10	10	110	D	33	20	F	75×52×147	SLA2DF02V1C15	1.45
	15	4.5	0.5	10	10	10	10	185	W	33	32	H	75×52×147	SLA2WH02T1C15	1.45
1/2"	15	4.5	0.5	10	10	10	10	110	D	33	20	F	75×52×147	SLA2DF02V1D15	1.4
	15	4.5	0.5	10	10	10	10	185	W	33	32	H	75×52×147	SLA2WH02T1D15	1.4
3/4"	20	9.0	0.5	10	10	10	10	110	D	33	20	F	85×60×159	SLA2DF02V1E20	1.7
	20	9.0	0.5	10	10	10	10	185	W	33	32	H	85×60×159	SLA2WH02T1E20	1.7
1"	25	13	0.5	10	10	10	10	110	D	33	20	F	100×70×166	SLA2DF02V1G25	2.1
	25	13	0.5	10	10	10	10	185	W	33	32	H	100×70×166	SLA2WH02T1G25	2.1
1 1/4"	35	26	0.5	6	6	6	6	110	D	33	20	F	120×90×186	SLA2DF02V1H35	3.8
	35	26	0.5	6	6	6	6	170	W	33	32	H	120×90×186	SLA2WH02T1H35	3.8
1 1/2"	35	26	0.5	6	6	6	6	110	D	33	20	F	120×90×186	SLA2DF02V1J35	3.7
	35	26	0.5	6	6	6	6	170	W	33	32	H	120×90×186	SLA2WH02T1J35	3.7
2"	50	48	0.5	6	6	6	6	110	D	33	20	F	150×110×205	SLA2DF02V1K50	4.7
	50	48	0.5	6	6	6	6	170	W	33	32	H	150×110×205	SLA2WH02T1K50	4.7