

SLA不锈钢系列二位二通电磁阀 <常闭型>

● 专业的电磁阀制造商

二位二通常闭型电磁阀，断电关闭，通电打开

阀体材质为SS304不锈钢（常规）；SS316不锈钢（定制）

最大耐压力：40kgf/cm² 环境温度：0℃~65℃（F级）、0℃~80℃（H级）

产品为系列化生产，体积小，流量大，适用范围广

按阀上所标流向箭头，最好线圈向上，水平安装

电压：AC220V/230V/240V/110V/24V 50/60HZ DC24V/12V +10%到 -10%允许波动

线圈可配德国原装NASS线圈 常规备货：AC220V/230V/240V 50/60HZ DC24V

密封件采用聚四氟乙烯材料（Teflon），以适用不同流体的开关控制



型号规格（内螺纹接口）

接管口径	流量通径 mm	CV值	压力差 (kgf/cm ²)								最大流体温度	线圈配置	功率		线圈等级	外形尺寸 长 x 宽 x 高 A x B x H	订货型号 以下表中电压为 220VAC 50/60HZ	重量 KG
			最大工作压力										VA AC 220 V	W DC 24 V				
			空气 瓦斯		水 热水 液体		轻油		蒸汽 AC/ DC									
			AC	DC	AC	DC	AC	DC										
3/8"	15	4.5	0.5	25	20	25	20	20	20		110	D	20	20	F	75×52×129	SLA1DF02T4C15	1.25
	15	4.5	0.5	10	10	10	10	10	10	10	185	W	30	25	H	75×52×129	SLA1WH02T4C15	1.25
1/2"	15	4.5	0.5	25	20	25	20	20	20		110	D	20	20	F	75×52×129	SLA1DF02T4D15	1.2
	15	4.5	0.5	10	10	10	10	10	10	10	185	W	30	25	H	75×52×129	SLA1WH02T4D15	1.2
3/4"	20	9.0	0.5	25	20	25	20	20	20		110	D	20	20	F	85×60×141	SLA1DF02T4E20	1.5
	20	9.0	0.5	10	10	10	10	10	10	10	185	W	30	25	H	85×60×141	SLA1WH02T4E20	1.5
1"	25	13	0.5	25	20	25	20	20	20		110	D	20	20	F	100×70×148	SLA1DF02T4G25	1.9
	25	13	0.5	10	10	10	10	10	10	10	185	W	30	25	H	100×70×148	SLA1WH02T4G25	1.9
1 1/4"	35	26	0.5	25	20	25	20	20	20		110	D	20	20	F	120×90×168	SLA1DF02T4H35	3.6
	35	26	0.5	10	10	10	10	10	10	10	185	W	30	25	H	120×90×168	SLA1WH02T4H35	3.6
1 1/2"	35	26	0.5	25	20	25	20	20	20		110	D	20	20	F	120×90×168	SLA1DF02T4J35	3.5
	35	26	0.5	10	10	10	10	10	10	10	185	W	30	25	H	120×90×168	SLA1WH02T4J35	3.5
2"	45	45	0.5	25	20	25	20	20	20		110	D	20	20	F	150×110×190	SLA1DF02T4K50	4.2
	45	45	0.5	10	10	10	10	10	10	10	185	W	30	25	H	150×110×190	SLA1WH02T4K50	4.2

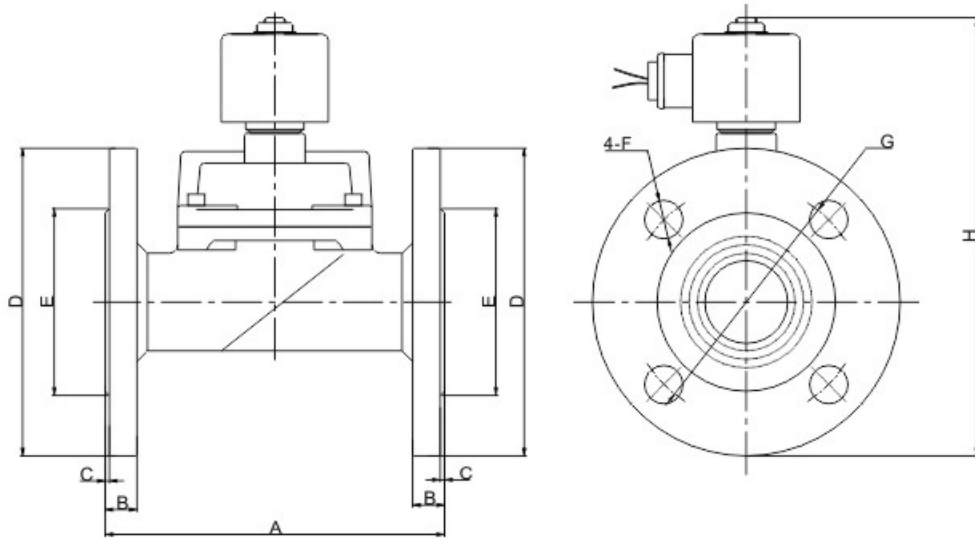
SLA不锈钢法兰系列二位二通电磁阀<常闭型>

● 专业的电磁阀制造商

型号规格 (法兰接口)

流量 通径 mm	CV 值	压力差 (kgf/cm ²)								最大 流体 温度	线圈		功率		订货型号 以下表中电压为 220VAC 50/60HZ	重量 KG	
		最小 压力	最大工作压力								配 置	等 级	VA	W			
			空气 瓦斯		水 热水 液体		轻油		蒸汽 AC/ DC				AC 220 V	DC 24 V			
			AC	DC	AC	DC	AC	DC									
25	13	0.5	25	20	25	20	20	20		110	D	F	20	20	SLA1DF02T4F25	3.4	
25	13	0.5	10	10	10	10	10	10	10	185	W	H	30	25	SLA1WH02T4F25	3.4	
35	26	0.5	25	20	25	20	20	20		110	D	F	20	20	SLA1DF02T4F35	6	
35	26	0.5	10	10	10	10	10	10	10	185	W	H	30	25	SLA1WH02T4F35	6	
40	26	0.5	25	20	25	20	20	20		110	D	F	20	20	SLA1DF02T4F40	6.5	
40	26	0.5	10	10	10	10	10	10	10	185	W	H	30	25	SLA1WH02T4F40	6.5	
50	45	0.5	25	20	25	20	20	20		110	D	F	20	20	SLA1DF02T4F50	7.3	
50	45	0.5	10	10	10	10	10	10	10	185	W	H	30	25	SLA1WH02T4F50	7.3	

外形尺寸



型号	A	B	C	φD	φE	φF	φG	H
DN25	134	13	2	110	58	4-14	85	185
DN32	160	15	2	135	76	4-18	100	200
DN40	160	15	2	145	84	4-18	110	205
DN50	200	16	2	155	88	4-18	125	250

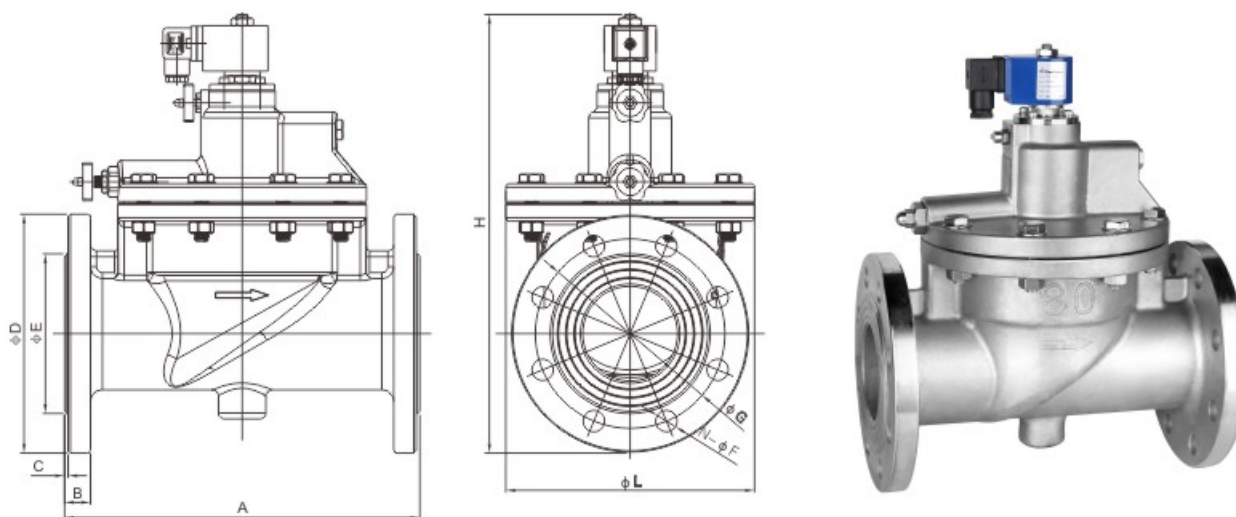
SLA不锈钢法兰大口径系列电磁阀<常闭型>

● 专业的电磁阀制造商

型号规格（法兰接口）

流量通径 mm	CV 值	压力差 (kgf/cm ²)								最大流体温度	线圈		订货型号 以下表中电压为 220VAC 50/60HZ	
		最小压力	最大工作压力								配置	等级		
			空气 瓦斯		水 热水 液体		轻油		蒸汽 AC/ DC					
AC	DC	AC	DC	AC	DC	AC	DC	DC						
65	52	0.5	16	16	16	16	16	16	16	110	M	F	SLA1MF02T4F65	
65	52	0.5	16	16	16	16	16	16	16	10	200	A	H	SLA1AH02T4F65
80	80	0.5	16	16	16	16	16	16	16	110	M	F	SLA1MF02T4F80	
80	80	0.5	16	16	16	16	16	16	16	10	200	A	H	SLA1AH02T4F80

外形尺寸图

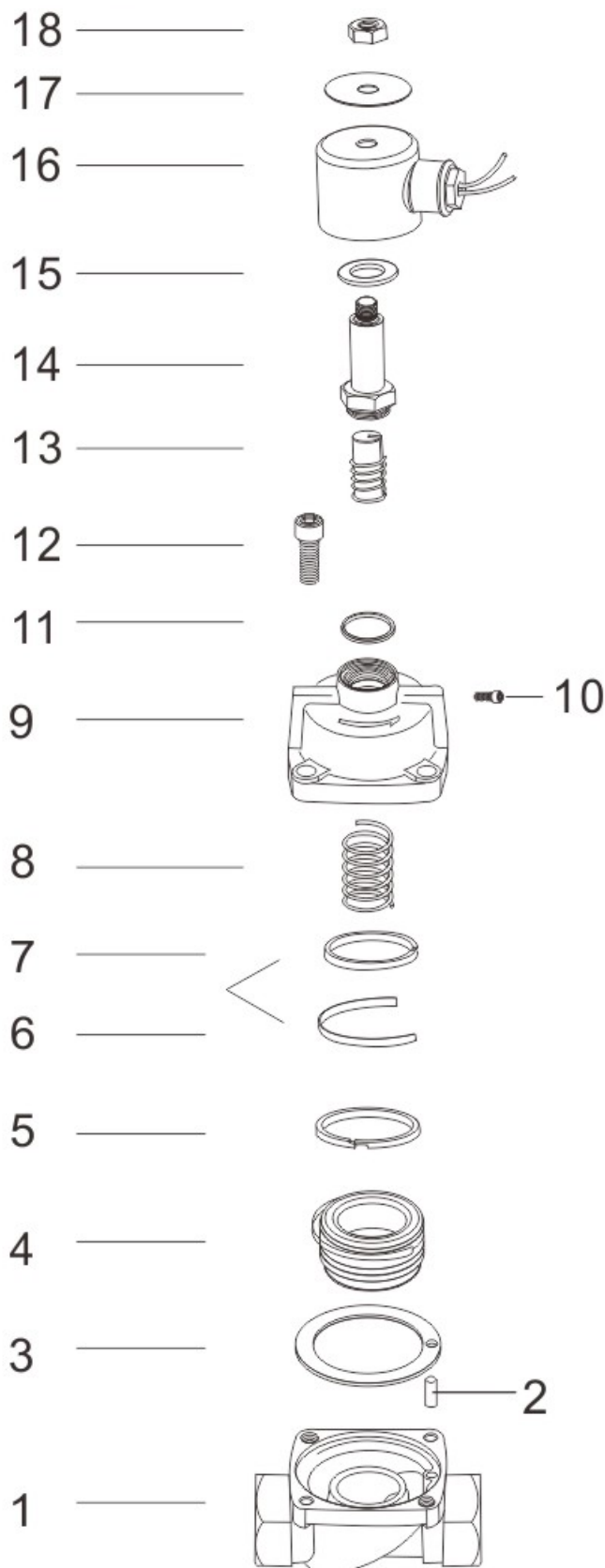


型号	A	B	C	D	E	F	G	H	N	材质
SLA-65BF	270	22	3	185	125	18	145	335	8	SS304
SLA-80BF	300	22	3	200	135	18	165	370	8	SS304

SLA 系列二位二通电磁阀

● 专业的电磁阀制造商

零件分解图



编号	部件名称
01	阀体
02	定位销
03	阀体密封件
04	活塞组
05	活塞环1
06	弹性环
07	活塞环2
08	活塞弹簧
09	阀盖
10	闷头螺丝
11	隔磁管座密封件
12	内六角螺栓
13	活动铁芯组件
14	隔磁管组
15	底板
16	线圈
17	铭牌
18	锁紧螺母