



CE RoHS



SLB二位三通直动式高(低)温电磁阀系列<常闭型>

● 专业的电磁阀制造商

SLB系列电磁阀，产品为系列化生产，流量大，适用性好。
 广泛用于对蒸汽，导热油等高温、及低温等流体的控制。
 采用耐高温的进口四氟乙烯膜片结构制造，介质通过性能优良。
 配置耐高温线圈，同时进行导热保护。
 确保长寿命，高可靠。



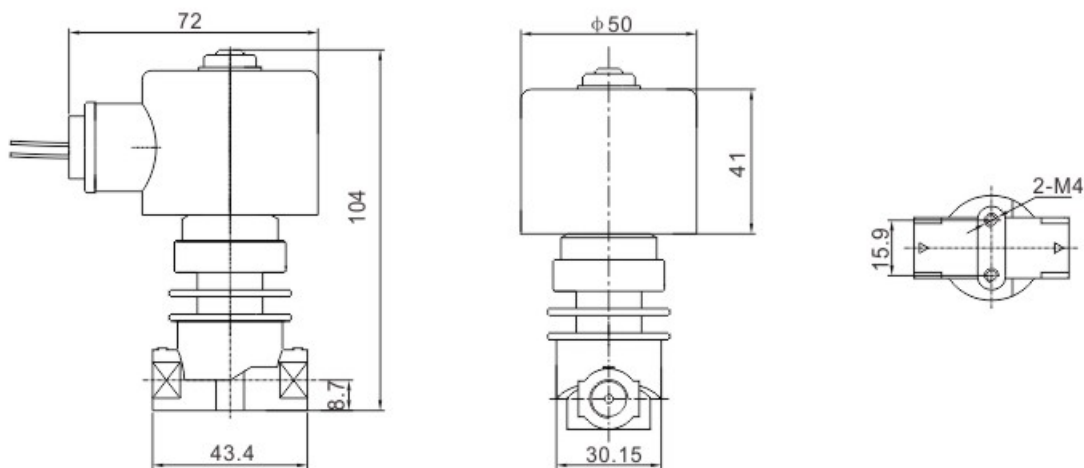
主要技术参数

- 1: 二位三通电磁阀，断电关闭，通电打开；
- 2: 主要材质为：阀体锻铜，部件不锈钢
- 3: 密封材质为：全系列Teflon
- 4: 环境温度：-20~65℃
- 5: 工作压力：0.0~50.0 kgf/cm²
- 6: 介质温度：低温-100℃~-10℃ 高温99℃~200℃
- 7: 适用介质：高温 蒸汽，导热油等；低温如：液（气）态氮（N₂）、氧（O₂）、二氧化碳（CO₂）等
 注：在常温状态下，如空气，水等介质，请选取其他适用、更经济的电磁阀
- 8: 电压：AC24V/110V/220V/240V/380V 50/60HZ DC12V/24V
 功率：AC 27VA（16W）DC 24W 输入电压波动范围-10%~+10%
 线圈W型为引线式（常规），A线圈型为接线盒配置；
 全系列H级耐高温线圈；防护等级IP65；
- 9: 安装：按阀体上的流向标识，线圈向上，水平安装；有颗粒杂质的介质，请安装60目以上的过滤器。

通电断电工作图



外形结构图



SLB 二位三通直动式高(低)温电磁阀系列<常闭型>

● 专业的电磁阀制造商

型号规格

连接方式	流量 口径 φ mm	流量 系数 CV值	工作压力kgf/cm ²			介质温度		线圈 配置 形式	型号规格		净重 kg
			最小	最大		低温 ℃	蒸汽 ℃		AC220V		
				低温	蒸汽				锻铜+Teflon		
1/8"	1.5	0.08	0	50	30	-100~-10	99~200	W	SLB1WH02T1AC2	0.6	
1/8"	2.0	0.14	0	30	20	-100~-10	99~200	W	SLB1WH02T1A02	0.6	
1/8"	2.5	0.23	0	17	17	-100~-10	99~200	W	SLB1WH02T1AC3	0.6	
1/8"	3.0	0.3	0	13	13	-100~-10	99~200	W	SLB1WH02T1A03	0.6	
1/4"	1.5	0.08	0	50	30	-100~-10	99~200	W	SLB1WH02T1BC2	0.6	
1/4"	2.0	0.14	0	30	20	-100~-10	99~200	W	SLB1WH02T1B02	0.6	
1/4"	2.5	0.23	0	17	17	-100~-10	99~200	W	SLB1WH02T1BC3	0.6	
1/4"	3.0	0.3	0	13	13	-100~-10	99~200	W	SLB1WH02T1B03	0.6	
3/8"	4.0	0.6	0	7	7	-100~-10	99~200	W	SLB1WH02T1C04	0.6	
3/8"	5.0	0.65	0	5	5	-100~-10	99~200	W	SLB1WH02T1C05	0.7	
3/8"	6.0	0.8	0	4	4	-100~-10	99~200	W	SLB1WH02T1C06	0.7	
1/2"	5.0	0.65	0	5	5	-100~-10	99~200	W	SLB1WH02T1D05	0.7	
1/2"	6.0	0.8	0	4	4	-100~-10	99~200	W	SLB1WH02T1D06	0.7	

电磁阀订货型号说明

	1	2	3	4	5	6	7	8	9
	电磁阀 种类	控制 方式	线圈配置 形式	电压	密封 材料	阀体 材料	连接 方式	流量 口径	其它 选配
例如	SLB	1	W H	02	T	1	B	02	
		1=常闭 2=常开	W=引线式 金属罩壳 H级线圈 A=DIN标准 接线盒配置 H级线圈	02=AC220V 01=AC110V 08=AC380V 12=DC12V 13=DC24V	T= Teflon	1= 锻造铜 4= SS304	A=1/8" B=1/4" C=3/8" D=1/2"	C2=1.5 02=2.0 C3=2.5 03=3.0 04=4.0 05=5.0 C2=1.5 02=2.0 C3=2.5 03=3.0 04=4.0 05=5.0 05=5.0 06=6.0 05=5.0 06=6.0	N= NPT 美标 连接



CE RoHS



SLB二位三通先导式高(低)温膜片电磁阀系列<常闭型>

● 专业的电磁阀制造商

SLB系列电磁阀，产品为系列化生产，流量大，适用性好。

广泛用于对蒸汽，导热油等高温流体的控制。

采用耐高温的进口聚四氟乙烯膜片，介质通过性能优良。

配置耐高温线圈，同时进行导热保护。

确保长寿命，高可靠。



主要技术参数

- 二位三通电磁阀，断电关闭，通电打开；
- 主要材质：锻铜、304不锈钢；
- 密封材料：全系列Teflon；
- 环境温度：-20℃~65℃；
- 工作压力：低温 1.0~15.0kgf/cm² 蒸汽 1.0~10.0kgf/cm²
- 介质温度：低温 -80℃~-10℃ 蒸汽 99℃~185℃
- 适用介质：高温蒸汽、导热油等，低温如：液（气）态氮（N₂）；氧（O₂）；二氧化碳（CO₂）等
注：在常温状态下，如空气、水等介质，请选用其它适用、更经济的电磁阀
- 电压：AC24V/110V/220V/240V/380V 50/60HZ DC12V/24V
功率：AC 27VA；DC 24W 输入电压允许波动10% ~ +10%
W型线圈为引线式（常规），A型线圈为接线盒配置
全系列为H级耐高温线圈，防护等级为IP65
- 安装：按阀上箭头方向，水平安装，线圈向上
有颗粒杂质的介质，请安装60目以上的过滤器

电磁阀订货型号说明

	1	2	3	4	5	6	7	8	9
	电磁阀种类	控制方式	线圈配置形式	电压	密封材料	阀体材料	连接方式	流量通径	其它选配
例如	SLB	1	WH	02	T	1	B	20	
		1=常闭 2=常开	W=引线式 金属罩壳 H级线圈 A=DIN标准 接线盒配置 H级线圈	02=AC220V 01=AC110V 08=AC380V 12=DC12V 13=DC24V	T= Teflon	1= 锻造铜 4= SS304	C=3/8" D=1/2" E=3/4" G=1" H=1" 1/4" J=1 1/2" F=法兰 连接	10=10.0 13=13.0 10=10.0 13=13.0 20=20.0 25=25.0 32=32.0 40=40.0 25=DN25 32=DN32 40=DN40	N= NPT 美标 连接

SLB二位三通先导式高(低)温膜片电磁阀系列<常闭型>

● 专业的电磁阀制造商

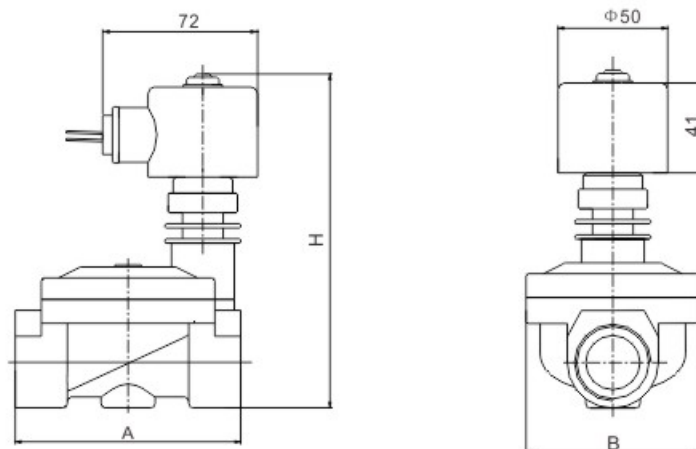
型号规格

连接 螺纹	流量 口径 mm	流量 系数 Cv	工作压力kgf/cm ²			介质温度℃		线圈 配置	外形尺寸 mm			型号规格 AC220V	重量 KG
			最小	最大		低温	蒸汽		A	B	H		
				低温	蒸汽								
3/8"	13	4.2	1	15	10	-80~-10	99~185	W	75	52	136	SLB1WH02T1C13	1.1
1/2"	13	4.2	1	15	10	-80~-10	99~185	W	75	52	136	SLB1WH02T1D13	1.1
3/4"	20	7.3	1	15	10	-80~-10	99~185	W	80	58	141	SLB1WH02T1E20	1.2
1"	25	11.5	1	15	10	-80~-10	99~185	W	104	80	152	SLB1WH02T1G25	1.7
1 1/4"	32	22.0	1	15	10	-80~-10	99~185	W	130	92	173	SLB1WH02T1H32	3.1
1 1/2"	40	29.0	1	15	10	-80~-10	99~185	W	130	90	173	SLB1WH02T1J40	3.0

通电断电工作图



外形结构图



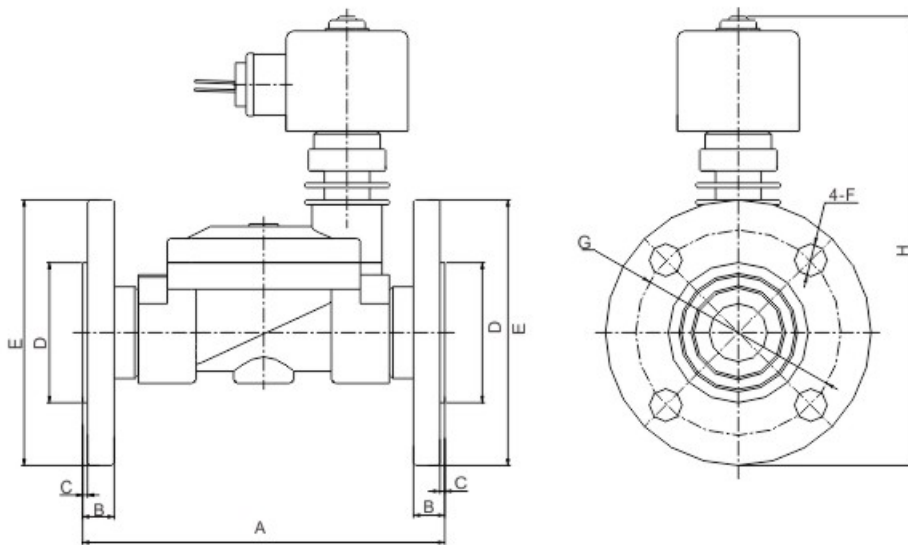
SLB二位三通先导式高(低)温膜片电磁阀系列<常闭型>

● 专业的电磁阀制造商

型号规格 (法兰接口)

流量 口径 mm	流量 系数 Cv	工作压力kgf/cm ²			介质温度℃		线圈 配置	型号规格 AC220V	重量 KG
		最小	最小		低温	蒸汽			
			低温	蒸汽					
25	11.5	1	15	10	-80~-10	99~185	W	SLB1WH02T1F25	1.6
32	22.0	1	15	10	-80~-10	99~185	W	SLB1WH02T1F32	2.9
40	29.0	1	15	10	-80~-10	99~185	W	SLB1WH02T1F40	2.9

法兰电磁阀外形尺寸图



规格型号	A	B	C	φD	φE	φF	φG	H
SLB-25F	150	13	2	58	110	14	85	176
SLB-32F	180	15	2	76	135	18	100	220
SLB-40F	180	15	2	84	145	18	110	225