



# SLC 家用机饮水机系列电磁阀

● 专业的电磁阀制造商

## SLC水用电磁阀

2/2常闭 1/8 & 1/4牙口, 塑料阀体

### 规格

直动式、常闭型
反应时间：6~20毫秒
安装：线圈在上，M5尖头螺丝固定

### 使用范围

介质：水
温度范围：0°C~100°C
环境温度：-10°C~+40°C

### 电气特性

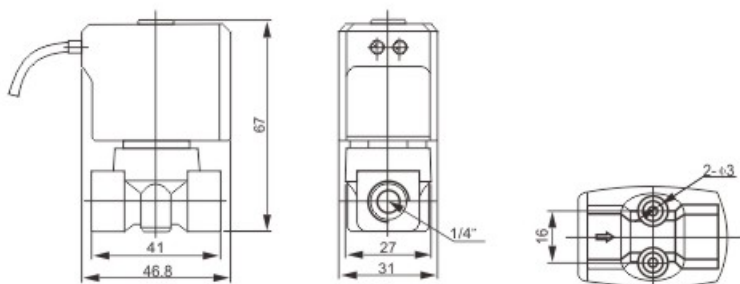
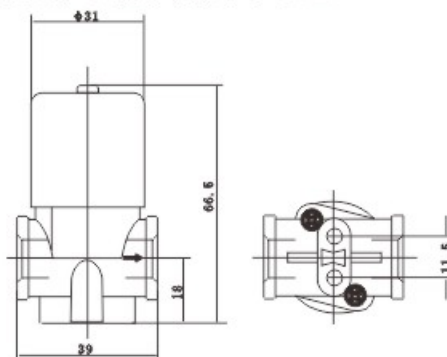
功率：AC 6.8VA(保持) DC 5W
电压：AC 24 110 220 50/60Hz DC 24
电压允许变动：-10%~+10%
耐热等级：Class B 130°C
连续使用：100%
导线长度：30 CM(12")

### 结构材料

磁头和可动铁：IJ117
密封材料：EPDM
阀体材料：PP 1/8(黑色) 1/4(白色) 尼龙6
分磁环：紫铜



内部结构外形尺寸图



SLC5~6

### 技术参数

管牙尺寸	流量孔径	CV	使用压力 PSI			型号规格	重量 KG
			MIN	MAX-AC	MAX-DC		
NPT1/8	2.5(3/32)	0.21	0	120	120	SLC1	0.12
NPT1/4	2.5(3/32)	0.21	0	120	120	SLC2	
NPT1/8	3.0	0.23	0	100	100	SLC5	0.2
NPT1/4	3.0	0.23	0	100	100	SLC6	

# SLC 系列家用机饮水机出水电磁阀

● 专业的电磁阀制造商

## 2/2常闭型塑料电磁阀

### 特征

食品级膜片隔离式

### 规格

直动式、常闭型  
 反应时间：10~50毫秒  
 安装：线圈在上，垂直安装；  
 SLC3用M4自攻螺丝固定  
 SLC4用M3自攻螺丝固定



### 使用范围

介质：水  
 温度范围：0℃~100℃  
 环境温度：-10℃~+40℃

### 电气特性

电气特性  
 电压：DC12V DC24V 9.3W  
 耐热等级：CLASS B 130℃  
 导线长度：30CM

### 电压允许变动

-10%~+10%



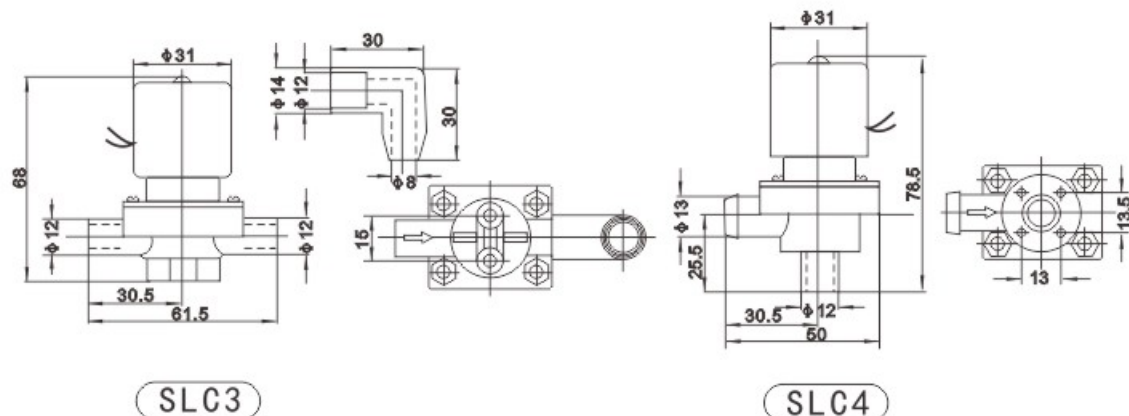
### 结构材料

磁头和可动铁：I J117  
 密封材料：硅橡胶  
 阀体材料：PP

### 技术参数

型号规格	接口外径	流量孔径	水柱(压力) mm	重量 KG
SLC3	12	8	600	0.14
SLC4	12	9	600	

### 内部结构外形尺寸图





CE RoHS



# SLC 家用机饮水机系列电磁阀 <快接式>

● 专业的电磁阀制造商

## 规格

直动式、常闭型
反应时间: 6~20毫秒
安装: 线圈在上, M5尖头螺丝固定

## 使用范围

介质: 水
温度范围: 0℃~100℃
环境温度: -10℃~+40℃



SLC10

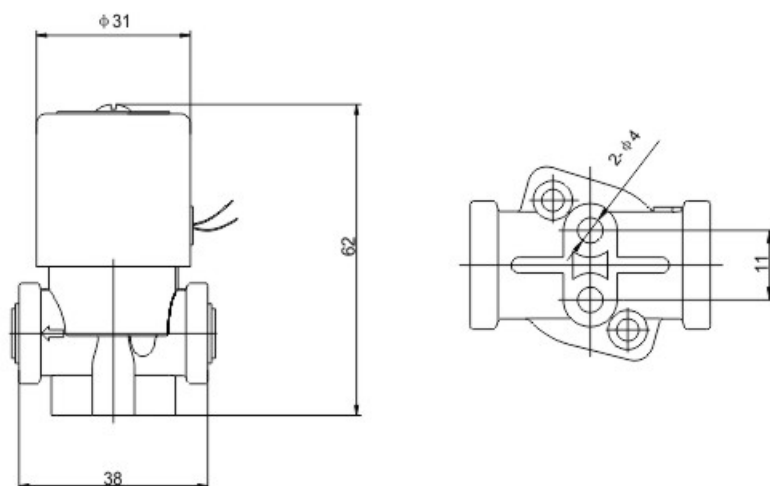
## 电气特性

功率: AC 6.8VA (保持) DC 5W
电压: AC 24 110 220 50/60Hz DC 24
电压允许变动: -10%~+10%
耐热等级: Class B 130℃
连续使用: 100%
导线长度: 30 Cm (12")

## 结构材料

磁头和可动铁: IJ117
密封材料: EPDM
阀体材料: PP 白色
分磁环: 紫铜

## 内部结构外形尺寸图



## 技术参数

快接孔尺寸	流量孔径	CV	使用压力PSI			规格型号	重量 KG
			MIN	MAX-AC	MAX-DC		
R1/4"(φ6.35)	2.5 (3/32)	0.21	0	120	120	SLC10	0.12

## SLC系列进水塑料电磁阀

● 专业的电磁阀制造商

该系列产品结构新颖，性能优越。广泛应用于各类饮水机、RO直饮机、管线机、净水器、咖啡机等水家电中。

### 主要技术参数

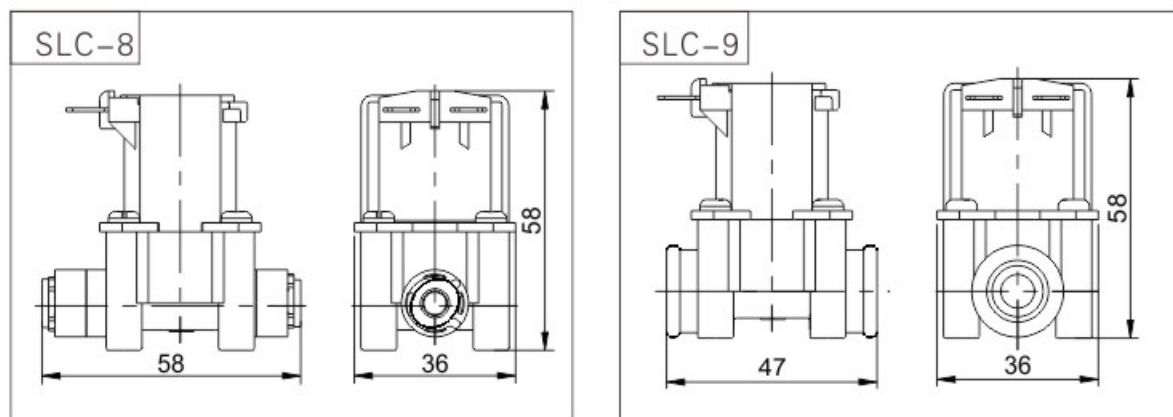
介质：水  
 工作电压：DC12V、DC24V ± 10% 允许波动，5.6W  
 介质温度：0~80℃  
 环境温度：-10~+60℃  
 使用压力：0.2~8.0bar  
 使用寿命：10万次以上  
 接口：NPT1/4、快接（PE管，外径Φ6.35mm）  
 材质：阀体材质POM(PP可选)，密封材质EPDM  
 安装：底部安装间距25×25mm



### 型号规格表

规格型号	流量口径	使用压力 (bar)		阀体接口	重量 (KG)
		MIN	MAX		
SLC-8	10mm	0.2	8.0	快接1/4 (Φ6.35mm)	0.11
SLC-9	10mm	0.2	8.0	NPT1/4	0.11

### 外型尺寸图





# SLC系列出水塑料电磁阀

● 专业的电磁阀制造商

该系列产品结构新颖，性能优越。广泛应用于各类饮水机、RO直饮机、管线机、净水器、咖啡机等水家电中。

## 主要技术参数

介质: 水
工作电压: DC12V、DC24V ± 10%允许波动, 5.6W
介质温度: 0~100℃
环境温度: -10~+60℃
使用压力: 0~0.5PSI
使用寿命: 10万次以上
材 质: 阀体材质PES
密封材质: 硅胶



## 型号规格表

型号	流量口径	使用压力 (PSI)		阀体接口	重量 (KG)
		MIN	MAX		
SLC-12	10mm	0	0.5	进水口2 × Φ13, 出水口Φ12	0.22

## 外型尺寸图

