

SLDF <水下>专用电磁阀

● 专业的电磁阀制造商

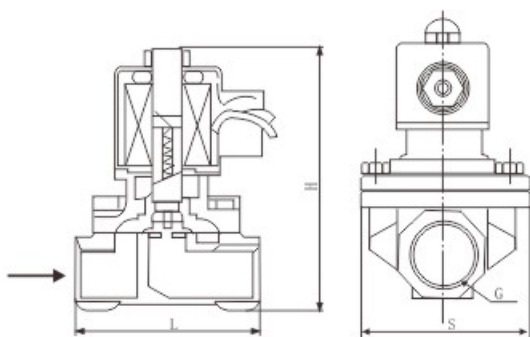
用途及原理

SLDF系列电磁阀是自动控制系统中常见的开关元件、为音乐喷泉的核心控制设备，特别适用于跑泉、跳泉的水路控制。

SLDF系列电磁阀是利用介质压力差工作的直动式电磁阀，他采用膜片结构，具有启闭迅速、性能稳定、使用方便、可靠性高、寿命长等特点；该阀抗污能力极强，可在江、河、湖、海及各种人工水域中长期使用，其高超的性能处于国内领先水平。



内部结构外形尺寸图



外形尺寸

1	环境温度	-10℃~50℃		
2	工作压力	φ50以下0~0.6MPa φ65以上0.06MPa~0.5MPa		
3	适用介质	水		
4	介质温度	0℃~60℃		
5	阀体材质	铜/不锈钢/铸铁/塑料		
6	电源	φ25以下	φ66以上	AC 220V 28VA、DC24V 33W
		φ32/40/50		AC 220V 35VA、DC24V 40W
7	绝缘等级	B级	防护等级	IP67
8	电源允许波动	-10%~+10%		
9	使用寿命	20万次		
10	开闭速度	0、2秒		
11	安装方式	介质流向与阀上箭头保持一致		

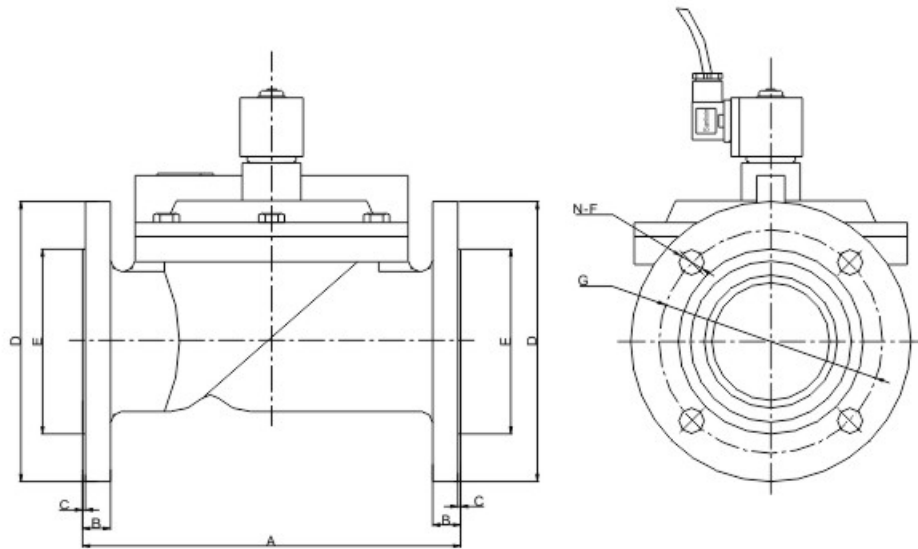
结构规格参数

规格型号	长	高	连接尺寸	重量KG	材质
SLDF-15	69	117	G1/2"	1.0	铜
SLDF-20	73	123.5	G3/4"	1.1	
SLDF-25	99	134.5	G1"	1.6	
SLDF-35	112	172	G1 1/4"	2.1	
SLDF-40	123	172	G1 1/2"	2.5	
SLDF-50	168	209	G2"	4.2	
SLDF-15B	69	117	G1/2"	0.9	不锈钢
SLDF-20B	73	123.5	G3/4"	1.0	
SLDF-25B	99	134.5	G1"	1.5	
SLDF-35B	112	172	G1 1/4"	2.0	
SLDF-40B	123	172	G1 1/2"	2.4	
SLDF-50B	168	209	G2"	4.1	
SLDF-15S	69	117	G1/2"	0.55	塑料
SLDF-20S	73	123.5	G3/4"	0.57	
SLDF-25S	99	134.5	G1"	0.67	

SLDF <水下>专用电磁阀

● 专业的电磁阀制造商

法兰结构尺寸图



法兰结构尺寸图

规格型号	A	B	C	D	E	F	G	N	材质
SLDF-65F	250	20	2	185	118	18	145	4	铸铁
SLDF-80F	270	20	2	200	132	18	160	4	
SLDF-100F	350	20	3	220	160	18	180	8	
SLDF-150F	450	24	3	285	212	22	240	8	