

SLE 集成式二位三通大口径电磁阀

● 专业的电磁阀制造商

主要技术参数

二位二通常闭电磁阀，通电打开，断电关闭；

单体集成式组合，可组成一个入口，多路出口；二个入口多路出口；

阀体材质：铜 内部组件：不锈钢

密封件：NBR (介质温度 ≤ 80°C)

EPDM (介质温度 ≤ 120°C)

VITON (介质温度 ≤ 120°C)

工作介质：水液、热水、气体、油 (≤ 20CST) 等

流量通径：φ 10.0mm

连接螺纹：出口连接 1/4" 3/8" 1/2"

入口连接 1/2"

工作压力：0~13kgf/cm²

电压：AC220V 110V 24V 50/60HZ DC24V 12V

功率：AC 22VA (13W) DC 13W

输入电压波动范围 -10%~+10%

线圈形式，DIN标准接线盒配置，N型线圈为引线式配置；

可配置德国NASS线圈；

耐温等级：Class F 155°C ED100%

环境温度：0~65°C



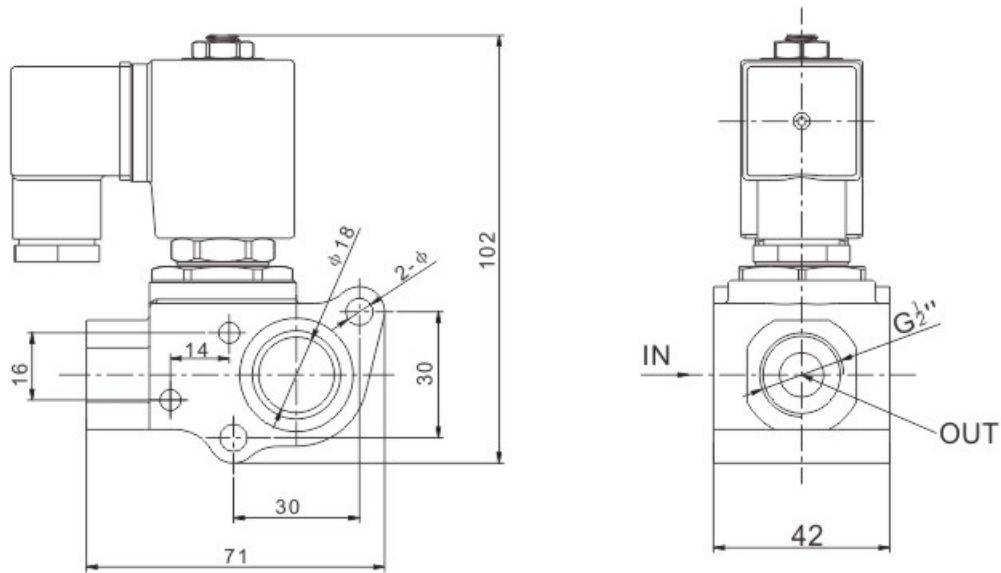
电磁阀订货型号说明

	1	2	3		4	5	6	7	8	9	10
	电磁阀种类	控制方式	线圈配置形式	线圈等级	电压	密封材料	阀体材质	连接方式	流量通径	组成只数	选配
例如	SLE	1	D	F	02	V	1	D	10	N3	K
		1=常闭	D=DIN标准接线盒配置线圈 N=引线式塑料线圈 S=德国NASS线圈	F级	02=AC220V 01=AC110V 12=DC12V 13=DC24V	N=NBR E=EPDM V=VITON	1=锻铜	B=1/2"×1/4" C=1/2"×3/8" D=1/2"×1/2"	10.0mm	N2=2只 N3=3只 …… N8=8只	N=NPT美标螺纹 L=接线盒LED指示灯配置

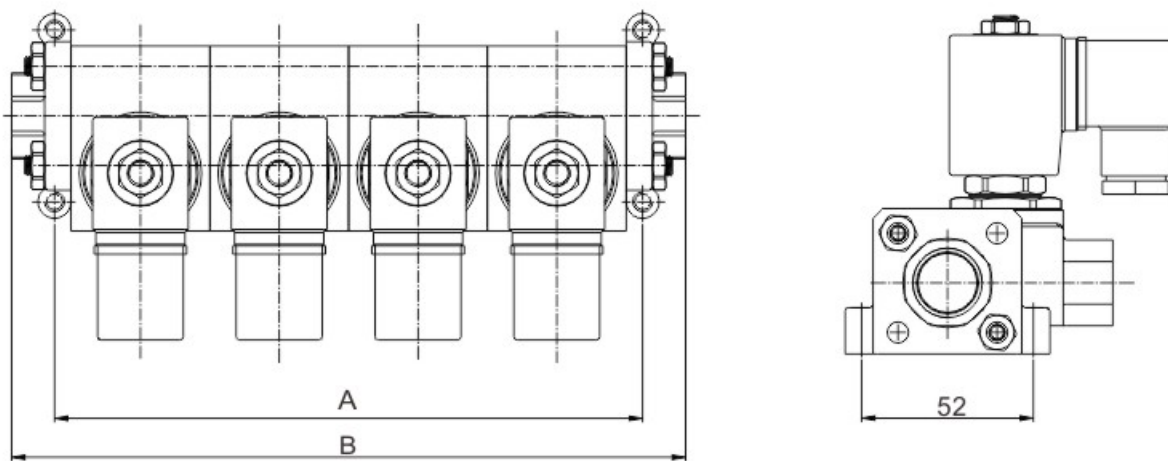
SLE 集成式二位二通大口径电磁阀

● 专业的电磁阀制造商

外形结构图



带入口连接块安装尺寸图



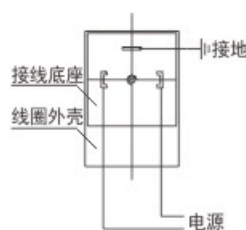
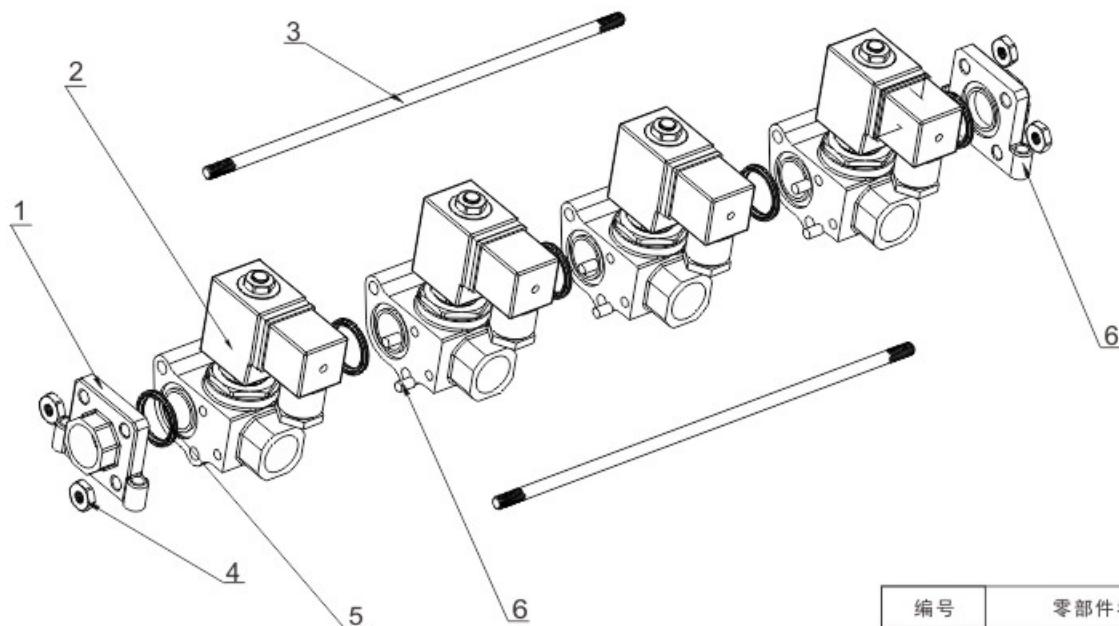
组成只数	2	3	4	5	6	7	8
A	94	136	178	220	262	304	346
B	120	162	204	246	288	330	372
重量KG	1.9	2.7	3.5	4.4	5.2	5.9	6.8



SLE 集成式二位二通大口径电磁阀

● 专业的电磁阀制造商

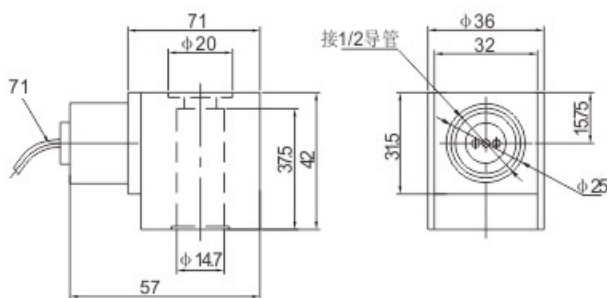
N只阀总装连接图



编号	零部件名称
01	左连接块
02	单个电磁阀
03	连接螺杆
04	连杆螺母
05	星型O型圈
06	定位销
07	右连接块

线圈尺寸图

N型塑封引线式



DIN 标准接线盒

