

SLF 塑料王电磁阀

● 专业的电磁阀制造商

该系列是二位二通常闭电磁阀，断电关闭、通电打开。
产品为系列化生产。

规格特点

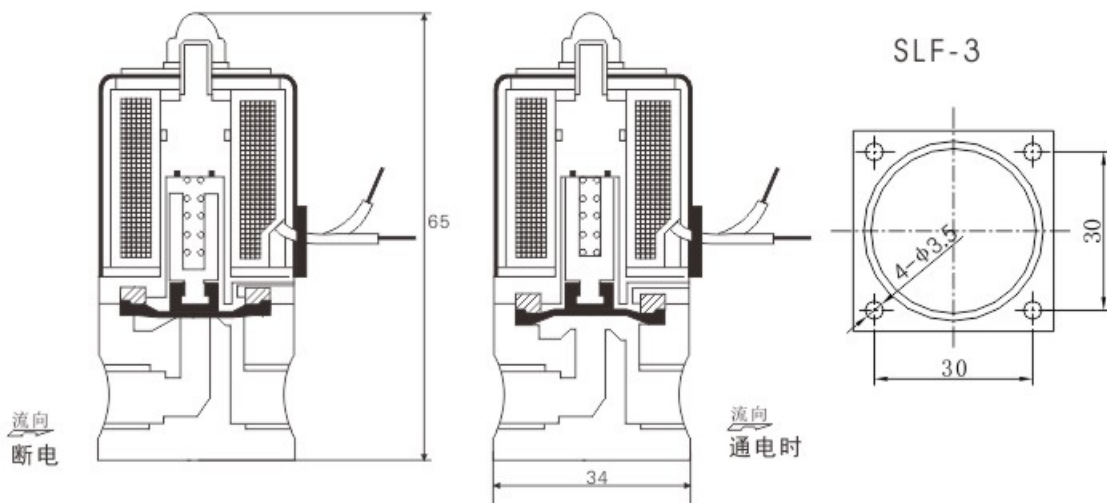
- 1、阀体材质采用聚四氟乙烯 (PTFE)
- 2、密封件材质采用新型橡胶, 可耐各种强酸强碱等
- 3、隔离式结构设计, 保证介质只跟阀体和密封件接触
- 4、大口径采用活塞式结构, 使用寿命大幅增加
- 5、软密封设计, 保证零泄漏



技术参数

产品型号	SLF-3	SLF-5	SLF-8	SLF-10	SLF-15	SLF-20	SLF-25
公称通径 (mm)	3	5.4	8	10	16	21	27.5
连接方式	M8 x 1	G1/4"	G3/8"		G1/2"	G3/4"	G1"
使用压力	0~0.2MPa		0~0.4MPa		0.01~0.6MPa		
耐压强度	1.0MPa						
使用介质	酸碱 (气体、液体)						
介质温度	MAX.+180℃						
环境温度	0~60℃						
功率W	AC220V	6	17	17	17	17	17
	DC24V	7	17	17	17	17	17
重量KG	0.24	0.45	0.79	0.79	1.12	1.34	1.73

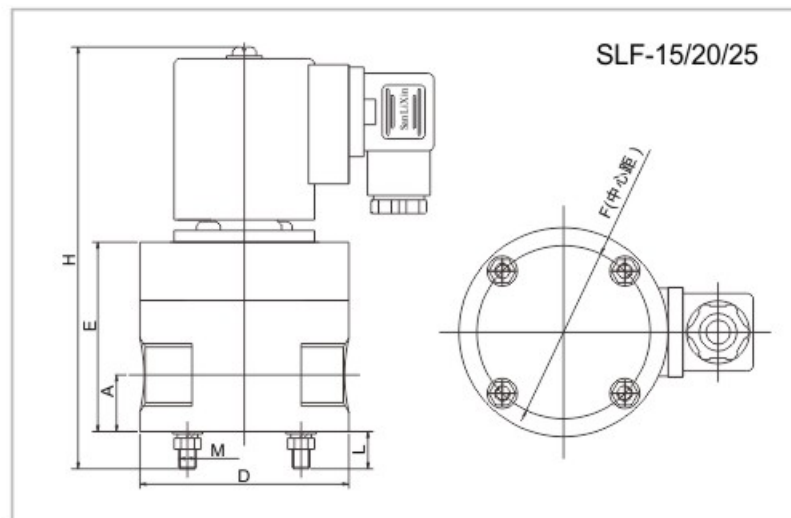
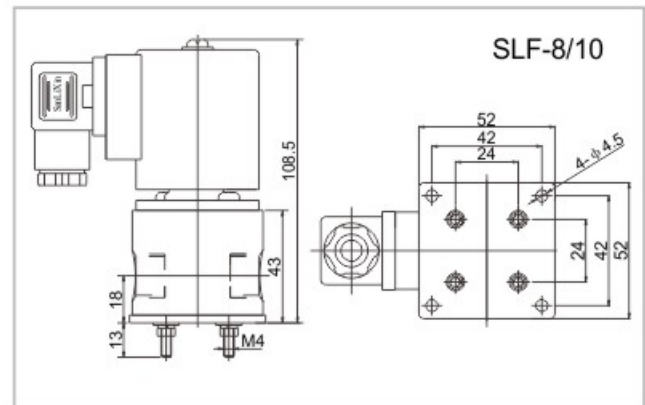
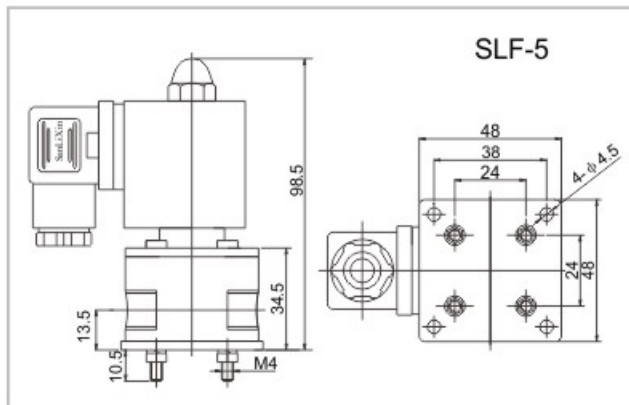
结构外型尺寸图



SLF 塑料王电磁阀

● 专业的电磁阀制造商

结构外型尺寸图



产品型号	外形尺寸						
	D	H	E	A	M	L	F
SLF-15	Φ70	129	63.5	19	M5	12.5	Φ58
SLF-20	Φ80	137	71	20	M6	19	Φ67
SLF-25	Φ95	148	82	29	M6	19	Φ75