



CE RoHS



# SLG 系列二位二通高压电磁阀 <常闭型>

● 专业的电磁阀制造商

## 电磁阀订货型号规格说明

序号	1	2	3	4	5	6	7	8	9	10
	电磁阀的种类	控制方式	线圈配置形式	线圈等级	电压	密封材质	阀体材质	连接	流量 通径 (mm)	其它 选配
例如	SLG	1	D	F	02	V	1	A	01	<input type="checkbox"/>
		代号: 1=常闭	代号: D=DN标准接线盒配置 密封线圈 S=德国NASS线圈 M=SM系列线圈	F= F级	02= AC220V AC230V 50/60HZ  13= DC=24V  其它电压 请咨询公司	N=NRB 丁腈橡胶  V=VITON 氟橡胶 T=Teflon 四氟乙烯	1= 锻铜  3= SS316 不锈钢  4= SS304 不锈钢	A=1/8"   B=1/4"   C=3/8" D=1/2" E=3/4" G=1"	01=1.0 C1=1.2 C2=1.5 02=2.0 C3=2.5  01=1.0 C1=1.2 C2=1.5 02=2.0 C3=2.5 08=8.0  08=8.0 15=15.0 20=20.0 25=25.0	L= 接线盒带指示灯  N= 美标NPT螺纹

## SLG系列线圈参数表

线圈 型号和编号	电压	功率					所配 电磁阀 流量通径	
		50HZ (VA)		60HZ (VA)		直流 W		
		起动	保持	起动	保持			
S0545 NASS	AC220V	46	24	46	19	φ 1~2.5mm		
D03-5101	AC220V	55	24	55	19			
S0545 NASS	DC24V						15.5	
D03-5106	DC24V					28		
D03-5109*	AC220V	整流线圈接线盒配置					35	φ 8mm
D01-4101	AC220V	82	20	82	20		φ 15~25mm	
D03-5106	DC24V					28	φ 8~25mm	

## SLG系列 二位二通高压电磁阀 <常闭型>

● 专业的电磁阀制造商

二位二通常闭型超高压电磁阀，断电关闭，通电打开；产品经特殊设计，为系列化生产，体积小，易安装，适用范围广  
阀体材质：锻铜、SS304 不锈钢

环境温度：0℃~65℃ 介质温度：0℃~110℃

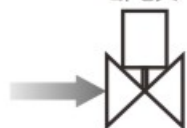
安装：按阀上所标流向箭头，线圈向上，阀体水平安装

电压：AC220V/230V 50/60HZ DC24V

±10%允许波动 可选配德国NASS线圈

通电断电图

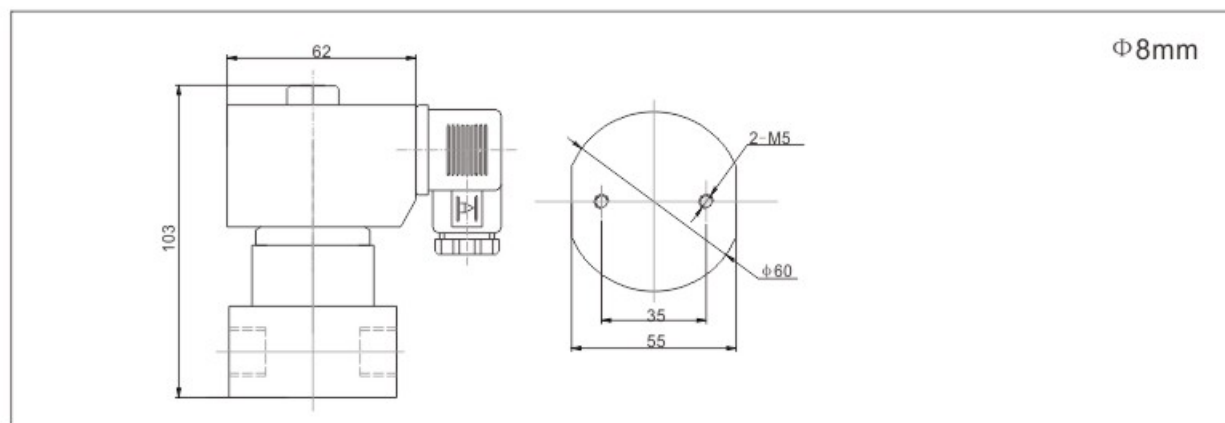
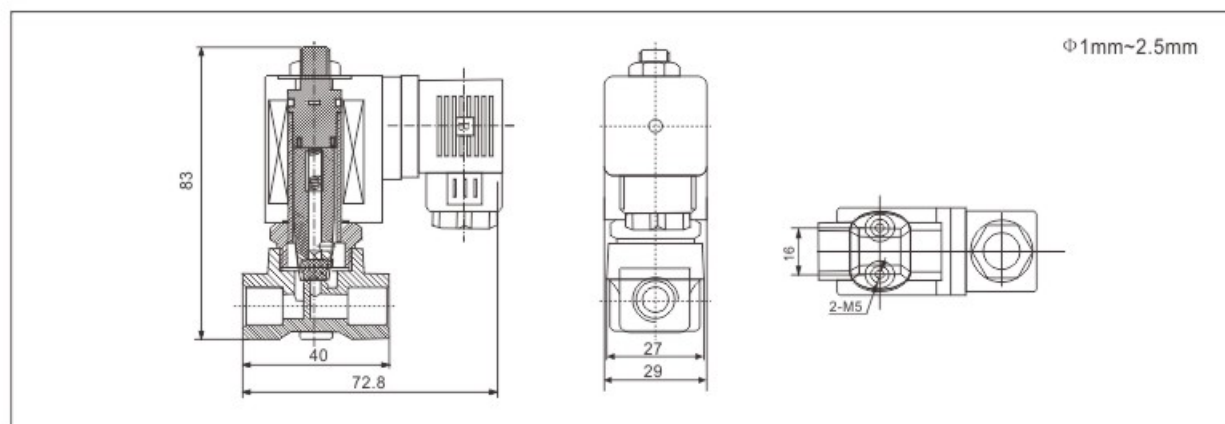
断电状态：  
断电关



通电状态：  
通电开



### 内部结构外形、尺寸图





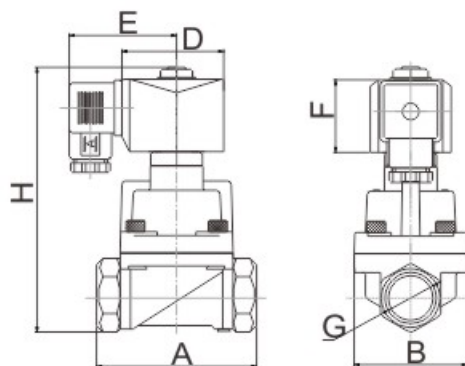
# SLG 系列二位二通高压电磁阀<常闭型>

● 专业的电磁阀制造商

型号规格表

接管口径	流量 通径 mm	CV 值	压力差 (kgf/cm <sup>2</sup> )						最大 流体 温度 ℃	功率		订货型号规格		重 量 KG	
			最大工作压力							VA	W				
			最小 压力	空气		水、液体		轻油 ≤20CST		AC 220V	DC 24V	以下表中电压为220VAC 50/60HZ			
				AC	DC	AC	DC	AC				DC	阀体材料		
										锻铜	不锈钢				
1/8"	1.0	0.04	0	100	75	100	75	100	75	110	24	18.5	SLG1DF02V1A01	SLG1DF02V3A01	0.43
	1.2	0.05	0	90	70	90	70	90	70	110	24	18.5	SLG1DF02V1AC1	SLG1DF02V3AC1	0.43
	1.5	0.08	0	75	50	75	50	75	50	110	24	18.5	SLG1DF02V1AC2	SLG1DF02V3AC2	0.43
	2.0	0.14	0	35	30	35	30	35	30	110	24	18.5	SLG1DF02V1A02	SLG1DF02V3A02	0.43
	2.5	0.23	0	20	15	20	15	20	15	110	24	18.5	SLG1DF02V1AC3	SLG1DF02V3AC3	0.43
1/4"	1.0	0.04	0	100	75	100	75	100	75	110	24	18.5	SLG1DF02V1B01	SLG1DF02V3B01	0.42
	1.2	0.05	0	90	70	90	70	90	70	110	24	18.5	SLG1DF02V1BC1	SLG1DF02V3BC1	0.42
	1.5	0.08	0	75	50	75	50	75	50	110	24	18.5	SLG1DF02V1BC2	SLG1DF02V3BC2	0.42
	2.0	0.14	0	35	30	35	30	35	30	110	24	18.5	SLG1DF02V1B02	SLG1DF02V3B02	0.42
	2.5	0.23	0	20	15	20	15	20	15	110	24	18.5	SLG1DF02V1BC3	SLG1DF02V3BC3	0.42
	8.0	1.0	0.5	90	70	90	70	70	50	80	35*		SLG1DF02V1B08	SLG1DF02V4B08	1.26
3/8"	8.0	1.2	0.5	90	70	90	70	70	50	80	35*		SLG1DF02V1C08	SLG1DF02V4C08	1.24
	15	4.2	1.0	75	55	75	55	55	35	110	33	25	SLG1DF02N1C15	SLG1DF02N4C15	1.45
1/2"	8.0	1.2	0.5	90	70	90	70	70	50	80	35*		SLG1DF02V1D08	SLG1DF02V4D08	1.21
	15	4.2	1.0	75	55	75	55	55	35	110	33	25	SLG1DF02N1D15	SLG1DF02N4D15	1.4
3/4"	20	7	1.0	65	50	65	50	50	30	110	33	25	SLG1DF02N1E20	SLG1DF02N4E20	1.7
1"	25	11	1.0	55	45	55	45	45	30	110	33	25	SLG1DF02N1G25	SLG1DF02N4G25	2.1

外形尺寸图



尺寸 通径mm	连接 G	长 mm A	宽 mm B	高 mm H
φ 15	3/8"	75	52	130
	1/2"	75	52	130
φ 20	3/4"	85	60	141
φ 25	1"	100	70	148