

SLGA二位三通高压电磁阀 <常闭型>

● 专业的电磁阀制造商

二位二通常闭高压电磁阀，断电关闭，通电打开
吹瓶机器专用电磁阀

主要技术参数

工作压力: 0.5 ~ 50 kg/cm²
 环境温度: 0°C ~ 65°C 介质温度: 0°C ~ 90°C
 安装: 按阀体上所标流向箭头, 可任意安装。
 电压: AC 220V/230V/110V/120V
 DC 24V/12V ± 10% 允许波动。
 密封件材质: 可采用NBR、VITON、EPDM等多种材料, 以适用
 不同流体的开关控制
 膜片材质: 聚氨酯
 阀体材质: 锻铜
 可选配SM系列线圈



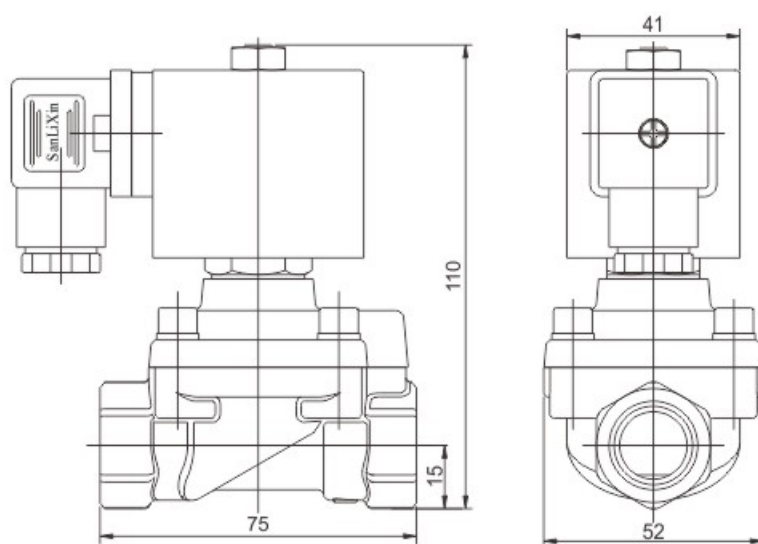
电磁阀订货型号说明

| 序号 | 1 | 2 | 3 | 4 | 5 | 6 | 7 | 8 | 9 | 10 |
|----|--------|------|---|-------|----------------------------------|----------------|--------|------------------|-----------|-----------------------------|
| | 电磁阀的种类 | 控制方式 | 线圈配置形式 | 线圈等级 | 电压 | 密封材料 | 阀体材料类型 | 连接方式 | 流量孔径 (mm) | 其它选项 |
| 例如 | SLGA | 1 | D | F | 02 | V | 1 | D | 15 | □ |
| | | 1=常闭 | D= DIN标准 接线盒配置 的塑封线圈 M= SM系列 线圈 | F= F级 | 02= AC220V AC230V 13=DC24V | V=VITON 氟橡胶 | 1= 锻铜 | C=3/8" D=1/2" | 15=15 | L= 带指示灯 N= 表示美标 NPT连接 |

SLGA二位三通高压电磁阀<常闭型>

● 专业的电磁阀制造商

SLGA高压电磁阀外形尺寸图



规格型号表

| 接管口径 | 流量通径 mm | CV 值 | 压力差 (kgf/cm ²) | | | | | | 功率 | | 最大温度 °C | 订货型号规格 以下表中型号 规格电压是220V/AC, 密封件材料为VITON | 重量 KG | |
|------|------------|---------|----------------------------|----|------------|----|--------------|----|------------|-----------|------------|--|----------------|-----|
| | | | 最大工作压力 | | | | | | VA | W | | | | |
| | | | 空气 瓦斯 | | 水、热水 液体 | | 轻油 ≤20CST | | AC 220V | DC 24V | | | | |
| | | | AC | DC | AC | DC | AC | DC | | | | | | |
| 3/8" | 14.5 | 4.5 | 0.5 | 50 | 50 | 50 | 50 | 50 | 50 | 19 | 17 | 110 | SLGA1DF02V1C15 | 0.9 |
| 1/2" | 14.5 | 4.5 | 0.5 | 50 | 50 | 50 | 50 | 50 | 50 | 19 | 17 | 110 | SLGA1DF02V1D15 | 0.9 |