



CE RoHS



SLH 二位三通型高温不锈钢电磁阀<常闭型>

● 专业的电磁阀制造商

SLH二位三通常闭型高温电磁阀系列，是自动控制系统中常见的执行器件，采用先导阀、散热器、活塞（主阀）组合形成的结构设计；通电打开，断电关闭；主要应用于对蒸汽、导热油等高温介质在管路中的自动启闭，从而达到系统和设备的程序控制或远程控制等



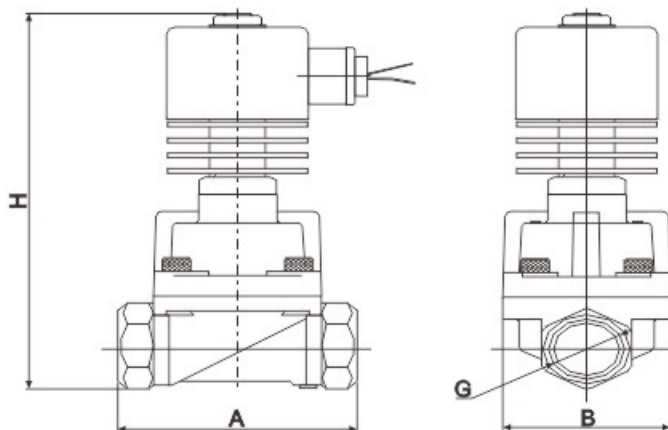
主要技术参数

1. 电源电压：AC220V AC110V 保持功率AC：33VA (19.5W)
DC24V 功率DC：24W
电源允许波动：±10%（其它电压可以定制）
2. 线圈配置方式：标准H级金属罩壳直接出线式（W型）
3. 介质温度：5℃~225℃（密封件Teflon+金属）
4. 工作介质：蒸汽、导热油等（请根据相应的密封件的选配予以应用）
5. 动作方式：先导式结构的电磁阀，有压差启动；
6. 阀体材质：不锈钢
7. 安装：按阀上介质流向所示，线圈向上，水平安装；

通电断电工作图



外形结构图



SLH 二位三通型高温不锈钢电磁阀<常闭型>

● 专业的电磁阀制造商

型号规格表 (螺纹接口)

连接螺纹	流量通径 mm	CV 值	工作压力范围 (kgf/cm ²)			最大温度 ℃	外形尺寸 长 x 宽 x 高	订货型号规格 以下表中规格 电压为220VAC	重量 kg
			最小压力	最大压力					
				导热油	蒸气				
3/8"	15	4.5	0.5	25	25	225	75x52x159	SLH1WH02T4C15	1.4
1/2"	15	4.5	0.5	25	25	225	75x52x159	SLH1WH02T4D15	1.36
3/4"	20	8.0	0.5	25	25	225	85x60x171	SLH1WH02T4E20	1.66
1"	25	12	0.5	25	25	225	100x70x178	SLH1WH02T4G25	2.06
1 1/4"	35	22	0.5	25	25	225	120x90x198	SLH1WH02T4H35	3.76
1 1/2"	35	22	0.5	25	25	225	120x90x198	SLH1WH02T4J35	3.66
2"	50	45	0.5	25	25	225	150x110x220	SLH1WH02T4K50	4.36

电磁阀订货型号说明

序号	1	2	3	4	5	6	7	8	9	10
	电磁阀的种类	控制方式	线圈配置形式	线圈等级	电压	密封材料	阀体材料类型	连接方式	流量通径 (mm)	其它选配
例如	SLH	1	W	H	02	T	4	E	20	□
		1: 代表常闭型	W: 代表引线式金属罩壳线圈	H: 代表H级高温线圈	02= AC220V 01= AC110V 08= AC380V 12= DC12V 13= DC24V	T= Teflon	4= SS304 (常规) 3= SS316	C=3/8" D=1/2" E=3/4" G=1" H=1 1/4" J=1 1/2" K=2" F=法兰 连接	15=15 20=20 25=25 35=35 40=40 50=50 25=25 32=32 40=35 50=45	代号: N=NPT 连接

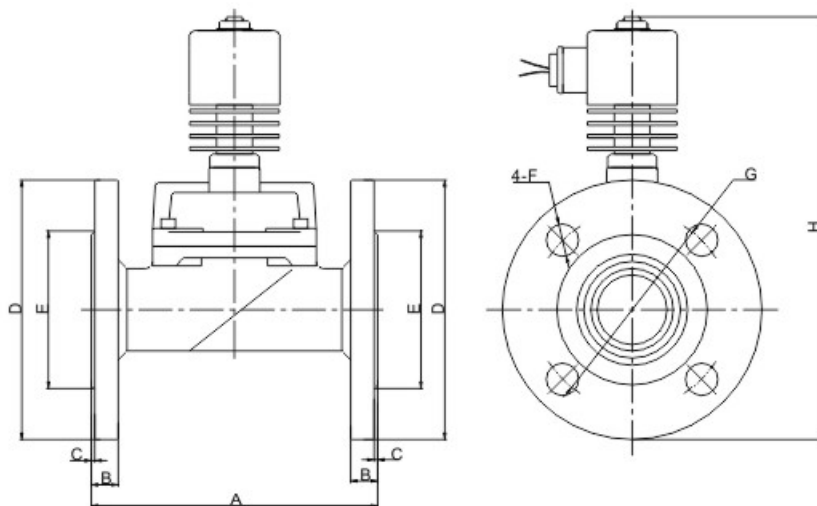
SLH 二位三通型高温不锈钢法兰电磁阀<常闭型>

● 专业的电磁阀制造商

型号规格（法兰接口）

流量 通径 mm	CV 值	压力差 (kgf/cm ²)			最大 流体 温度 ℃	线圈		订货型号 以下表中电压为 220VAC 50/60HZ	重量 kg
		最小 压力	最大工作压力			配 置	等 级		
			导热油	蒸气					
25	12	0.5	25	25	225	W	H	SLH1WH02T4F25	3.56
32	22	0.5	25	25	225	W	H	SLH1WH02T4F32	6.16
40	22	0.5	25	25	225	W	H	SLH1WH02T4F40	6.66
50	45	0.5	25	25	225	W	H	SLH1WH02T4F50	7.46

外形尺寸



型号	A	B	C	ΦD	ΦE	ΦF	ΦG	H
DN25	134	13	2	110	58	4-14	80	215
DN32	160	15	2	135	76	4-18	100	230
DN40	160	15	2	145	84	4-18	110	235
DN50	200	16	2	155	88	4-18	125	280