



# SLM 二位三通直动式微型电磁阀系列

● 专业的电磁阀制造商

该系列产品特点:体积小,功率低,适用范围广

阀体材质:黄铜 SS316

隔磁管材质:锻铜、不锈钢

环境温度:0℃~65℃,介质温度:0℃~120℃

电压:AC220V/6VA DC24V/6W (其它电压可以定制)

安装:按阀体上箭头方向,可任意安装,

为增强使用寿命,最好线圈向上,水平安装

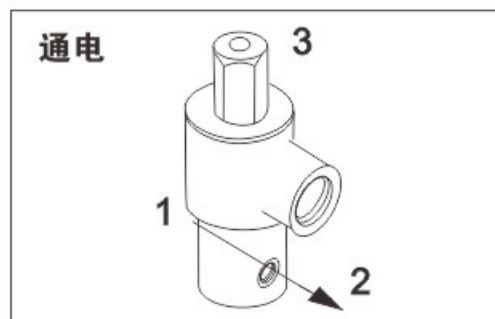
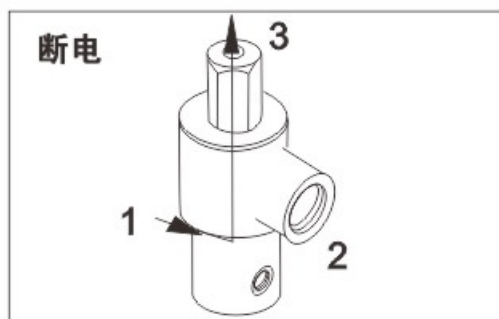
密封件:可采用NBR、EPDM、VITON以适用不同流体的控制。



## 电磁阀订货型号说明

	1	2	3	4	5	6	7	8	9	10
	电磁阀种类	控制方式	线圈配置形式	线圈等级	电压	密封材料	阀体材质	连接方式	流量通径	其它选配
例如	SLM	3	D	F	02	N	1	A	C2	L
		3:二位三通	D=DIN标准接线盒配置塑封线圈	H=H级	02=AC220V AC230V 50/60HZ  01=AC110V AC120V 50/60HZ  13=DC24V  其它电压 请咨询公司	N=NBR 丁晴橡胶  V=VITON 氟橡胶  E=EPDM 三元乙丙橡胶	1=锻铜  3=SS316	A=1/8"  B=1/4"	01=1.0 C2=1.5 02=02 C3=2.5 (顶部通径φ1.5)	L=接线盒 LED指示灯配置  N=表示美标NPT连接

## 断电、通电-----流向图



# SLM 二位三通直动式微型电磁阀系列

● 专业的电磁阀制造商

型号规格表

接管口径	流量 通径 mm	顶部 通径 mm	CV 值	压力差 (kgf/cm <sup>2</sup> )				线圈 配置	功率		线圈 等级	订货型号 以下表中 电压为220VAC 50/60Hz	重量 KG	
				最大工作压力					VA 220V	W 24V				
				气体		液体								
				最小 压力	AC	DC	AC		DC					
1/8"	1.5	1.5	0.07	0	16	13	16	13	D	6	6	F	SLM3DH02N1AC2	0.13
	2.0	1.5	0.13	0	13	10	13	10	D	6	6	F	SLM3DH02N1A02	
	2.5	1.5	0.17	0	10	6	10	6	D	6	6	F	SLM3DH02N1AC3	
1/4"	1.5	1.5	0.07	0	16	13	16	13	D	6	6	F	SLM3DH02N1BC2	0.14
	2.0	1.5	0.13	0	13	10	13	10	D	6	6	F	SLM3DH02N1B02	
	2.5	1.5	0.17	0	10	6	10	6	D	6	6	F	SLM3DH02N1BC3	

外形尺寸图

