



CE RoHS



SLP 不锈钢系列二位二通电磁阀 <常开型>

● 专业的电磁阀制造商

二位二通常开型电磁阀，断电打开，通电关闭

阀体材质为SS316不锈钢

最大耐压：16kgf/cm² 环境温度：0℃~65℃

产品为系列化生产，体积小，流量大，适用范围广

按阀上所标流向箭头，可任意安装；为增强使用寿命，

最好线圈向上，水平安装

电压：AC220V/230V/240V/110V/24V 50/60HZ

DC24V/12V +10%到-10%允许波动

膜片、密封件，可采用NBR、VITON、EPDM等多种，

以适用不同流体的开关控制



型号规格（内螺纹接口）

接管口径	流量 通径 mm	CV 值	最 小 压 力	压力差 (kgf/cm ²) 最大工作压力			最大 流 体 温 度	线 圈 配 置	功率		线 圈 等 级	外形尺寸 长 x 宽 x 高 A x B x H	订货型号 以下表中电压为 220VAC 50/60HZ	重量 KG
				空气 瓦斯	水 热水 液体	轻油 ≤ 20CST			VA	W				
3/8"	13	4.5	0.5	13	13	8	80	D	20	20	F	66×48×124	SLP2DF02N3C13	0.95
	13	4.5	0.5	13	13		120	D	20	20	F	66×48×124	SLP2DF02E3C13	0.95
	13	4.5	0.5	13	13	8	120	D	20	20	F	66×48×124	SLP2DF02V3C13	0.95
1/2"	13	4.5	0.5	13	13	8	80	D	20	20	F	66×48×124	SLP2DF02N3D13	0.9
	13	4.5	0.5	13	13		120	D	20	20	F	66×48×124	SLP2DF02E3D13	0.9
	13	4.5	0.5	13	13	8	120	D	20	20	F	66×48×124	SLP2DF02V3D13	0.9
3/4"	20	7.6	0.5	13	13	8	80	D	20	20	F	75×58×130	SLP2DF02N3E20	1.1
	20	7.6	0.5	13	13		120	D	20	20	F	75×58×130	SLP2DF02E3E20	1.1
	20	7.6	0.5	13	13	8	120	D	20	20	F	75×58×130	SLP2DF02V3E20	1.1
1"	25	12	0.5	13	13	8	80	D	20	20	F	96×70×143	SLP2DF02N3G25	1.5
	25	12	0.5	13	13		120	D	20	20	F	96×70×143	SLP2DF02E3G25	1.5
	25	12	0.5	13	13	8	120	D	20	20	F	96×70×143	SLP2DF02V3G25	1.5
1 1/4"	35	22	0.5	8	8	8	80	D	20	20	F	131×96×158	SLP2DF02N3H35	2.8
	35	22	0.5	8	8		120	D	20	20	F	131×96×158	SLP2DF02E3H35	2.8
	35	22	0.5	8	8	8	120	D	20	20	F	131×96×158	SLP2DF02V3H35	2.8
1 1/2"	40	30	0.5	8	8	8	80	D	20	20	F	131×96×158	SLP2DF02N3J40	2.7
	40	30	0.5	8	8		120	D	20	20	F	131×96×158	SLP2DF02E3J40	2.7
	40	30	0.5	8	8	8	120	D	20	20	F	131×96×158	SLP2DF02V3J40	2.7
2"	50	48	0.5	8	8	8	80	D	20	20	F	165×120×179	SLP2DF02N3K50	4.6
	50	48	0.5	8	8		120	D	20	20	F	165×120×179	SLP2DF02E3K50	4.6
	50	48	0.5	8	8	8	120	D	20	20	F	165×120×179	SLP2DF02V3K50	4.6

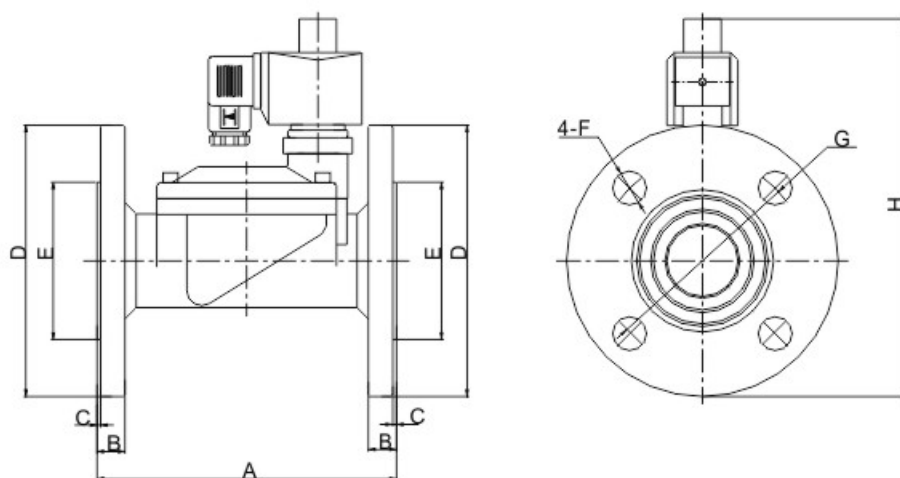
SLP不锈钢法兰系列二位二通电磁阀 <常开型>

● 专业的电磁阀制造商

型号规格 (法兰接口)

流量 通径 mm	CV 值	压力差 (kgf/cm ²)								最大 流体 温度	线圈		功率		订货型号 以下表中电压为 220VAC 50/60HZ	重量 KG
		最大工作压力									F级 配置	VA AC 220 V	W DC 24 V			
		空气 瓦斯		水 热水 液体		轻油										
		AC	DC	AC	DC	AC	DC									
25	12	0.5	13	13	13	13	8	8	80	D	20	20	SLP2DF02N3F25	2.9		
25	12	0.5	13	13	13	13			120	D	20	20	SLP2DF02E3F25	2.9		
25	12	0.5	13	13	13	13	8	8	120	D	20	20	SLP2DF02V3F25	2.9		
35	22	0.5	8	8	8	8	8	8	80	D	20	20	SLP2DF02N3F35	5.2		
35	22	0.5	8	8	8	8			120	D	20	20	SLP2DF02E3F35	5.2		
35	22	0.5	8	8	8	8	8	8	120	D	20	20	SLP2DF02V3F35	5.2		
40	30	0.5	8	8	8	8	8	8	80	D	20	20	SLP2DF02N3F40	5.5		
40	30	0.5	8	8	8	8			120	D	20	20	SLP2DF02E3F40	5.5		
40	30	0.5	8	8	8	8	8	8	120	D	20	20	SLP2DF02V3F40	5.5		
50	48	0.5	8	8	8	8	8	8	80	D	20	20	SLP2DF02N3F50	8.1		
50	48	0.5	8	8	8	8			120	D	20	20	SLP2DF02N3F50	8.1		
50	48	0.5	8	8	8	8	8	8	120	D	20	20	SLP2DF02N3F50	8.1		

外形尺寸图



	A	B	C	ΦD	ΦE	ΦF	ΦG	H
SLP-25BHF	134	13	2	110	58	4-14	85	172
SLP-32BHF	160	15	2	135	74	4-18	100	187
SLP-40BHF	160	15	2	145	84	4-18	110	192
SLP-50BHF	200	16	2	160	88	4-18	125	219