



CE RoHS



SLP 铜系列二位三通电磁阀<常开型>

● 专业的电磁阀制造商

二位二通常开型电磁阀，断电打开，通电关闭

阀体材质为铜

最大耐压：16kgf/cm² 环境温度：0℃~65℃

产品为系列化生产，体积小，流量大，适用范围广

按阀上所标流向箭头，可任意安装；为增强使用寿命，最好线圈向上，水平安装

电压：AC220V/230V/240V/110V/24V 50/60HZ

DC24V/12V +10%到-10%允许波动

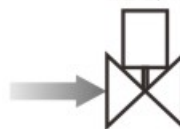
膜片、密封件，可采用NBR、VITON、EPDM等多种，以适用不同流体的开关控制



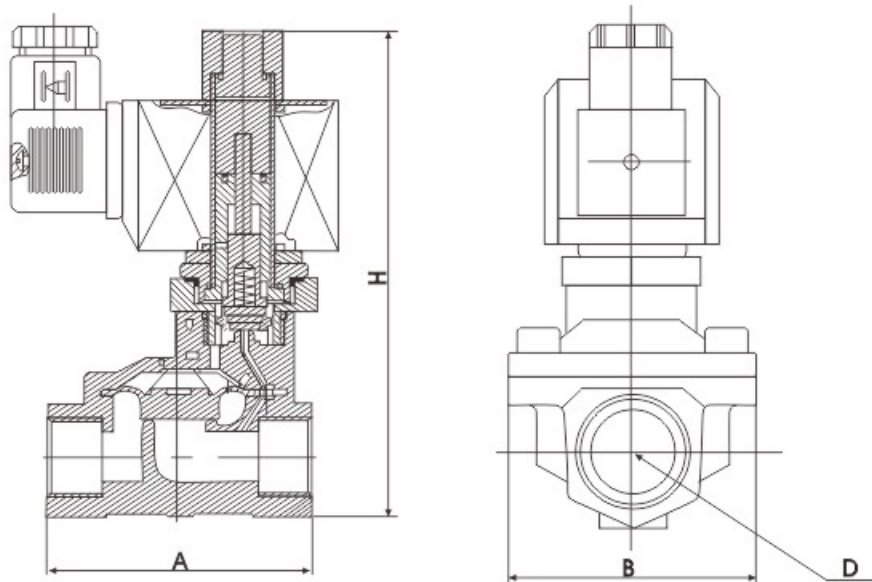
通电断电图 断电状态：
断电开



通电状态：
通电关



内部结构外形式、尺寸图



SLP铜系列二位二通电磁阀 <常开型>

● 专业的电磁阀制造商

型号规格

| 接管口径 | 流量 通径 mm | CV 值 | 最小 压力 | 压力差 (kgf/cm ²) 最大工作压力 | | | 最大 流体 温度 ℃ | 线 圈 配 置 | 功率 | | 线 圈 等 级 | 外形尺寸 长×宽×高 A×B×H | 订货型号 以下表中电压为 220VAC 50/60HZ | 重量 KG |
|--------|----------------|---------|----------|--------------------------------------|---------------|------------------|---------------------|------------------|----------------------|--------------------|------------------|------------------------|--------------------------------------|----------|
| | | | | 空气 瓦斯 | 水 热水 液体 | 轻油 ≤ 20CST | | | VA AC 220 V | W DC 24 V | | | | |
| 3/8" | 13 | 4.5 | 0.5 | 13 | 13 | 8 | 80 | D | 20 | 20 | F | 66×48×124 | SLP2DF02N1C13 | 0.9 |
| | 13 | 4.5 | 0.5 | 13 | 13 | | 120 | D | 20 | 20 | F | 66×48×124 | SLP2DF02E1C13 | 0.9 |
| | 13 | 4.5 | 0.5 | 13 | 13 | 8 | 120 | D | 20 | 20 | F | 66×48×124 | SLP2DF02V1C13 | 0.9 |
| 1/2" | 13 | 4.5 | 0.5 | 13 | 13 | 8 | 80 | D | 20 | 20 | F | 66×48×124 | SLP2DF02N1D13 | 0.9 |
| | 13 | 4.5 | 0.5 | 13 | 13 | | 120 | D | 20 | 20 | F | 66×48×124 | SLP2DF02E1D13 | 0.9 |
| | 13 | 4.5 | 0.5 | 13 | 13 | 8 | 120 | D | 20 | 20 | F | 66×48×124 | SLP2DF02V1D13 | 0.9 |
| 3/4" | 20 | 7.6 | 0.5 | 13 | 13 | 8 | 80 | D | 20 | 20 | F | 75×58×130 | SLP2DF02N1E20 | 1.1 |
| | 20 | 7.6 | 0.5 | 13 | 13 | | 120 | D | 20 | 20 | F | 75×58×130 | SLP2DF02E1E20 | 1.1 |
| | 20 | 7.6 | 0.5 | 13 | 13 | 8 | 120 | D | 20 | 20 | F | 75×58×130 | SLP2DF02V1E20 | 1.1 |
| 1" | 25 | 12 | 0.5 | 13 | 13 | 8 | 80 | D | 20 | 20 | F | 96×70×143 | SLP2DF02N1G25 | 1.6 |
| | 25 | 12 | 0.5 | 13 | 13 | | 120 | D | 20 | 20 | F | 96×70×143 | SLP2DF02E1G25 | 1.6 |
| | 25 | 12 | 0.5 | 13 | 13 | 8 | 120 | D | 20 | 20 | F | 96×70×143 | SLP2DF02V1G25 | 1.6 |
| 1 1/4" | 35 | 22 | 0.5 | 8 | 8 | 8 | 80 | D | 20 | 20 | F | 131×96×158 | SLP2DF02N1H35 | 3 |
| | 35 | 22 | 0.5 | 8 | 8 | | 120 | D | 20 | 20 | F | 131×96×158 | SLP2DF02E1H35 | 3 |
| | 35 | 22 | 0.5 | 8 | 8 | 8 | 120 | D | 20 | 20 | F | 131×96×158 | SLP2DF02V1H35 | 3 |
| 1 1/2" | 40 | 30 | 0.5 | 8 | 8 | 8 | 80 | D | 20 | 20 | F | 131×96×158 | SLP2DF02N1J40 | 2.8 |
| | 40 | 30 | 0.5 | 8 | 8 | | 120 | D | 20 | 20 | F | 131×96×158 | SLP2DF02E1J40 | 2.8 |
| | 40 | 30 | 0.5 | 8 | 8 | 8 | 120 | D | 20 | 20 | F | 131×96×158 | SLP2DF02V1J40 | 2.8 |
| 2" | 50 | 48 | 0.5 | 8 | 8 | 8 | 80 | D | 20 | 20 | F | 165×120×179 | SLP2DF02N1K50 | 4.2 |
| | 50 | 48 | 0.5 | 8 | 8 | | 120 | D | 20 | 20 | F | 165×120×179 | SLP2DF02E1K50 | 4.2 |
| | 50 | 48 | 0.5 | 8 | 8 | 8 | 120 | D | 20 | 20 | F | 165×120×179 | SLP2DF02V1K50 | 4.2 |