

SLP二位三通小型先导式（不锈钢）电磁阀 <常闭型>

● 专业的电磁阀制造商

二位二通常闭型电磁阀，断电关闭，通电打开；产品为系列化生产，体积小，易安装，适用范围广

阀体材质为：SS316 流量口径：Φ8mm

环境温度：0℃~65℃ 介质温度：0℃~130℃

安装：按阀上标流向箭头，为增强使用寿命和可靠性，最好线圈向上，水平安装

电压：AC24V/110V/220V/230V/240V 50/60HZ DC24V/12V ±10%允许波动 可选配德国NASS线圈

防爆线圈：合格证号：CNEx13.4328X、CNEx13.4329X

防爆标志：Exmb I mb/Ex II T4 Gb

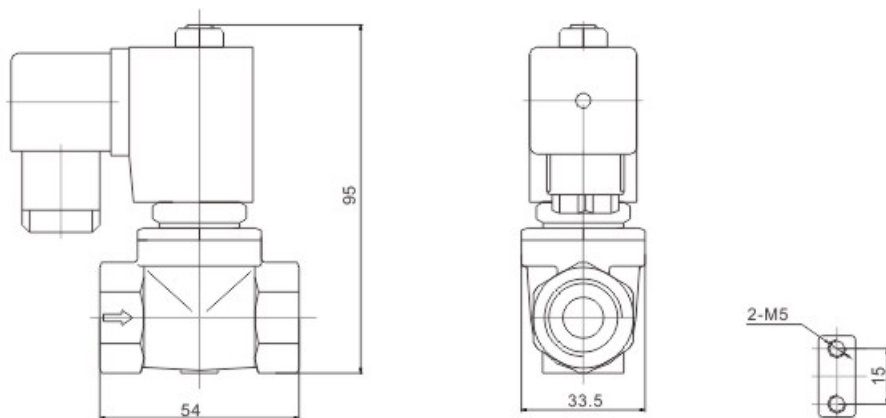
符合标准：GB3836.1-2010 GB3836.9-2006

密封件：可采用NBR、VITON、EPDM等多种，以适用不同流体的开关控制

可选配SM系列线圈，能耗低、温升小、线圈寿命大幅增加，常规备货：AC220V、AC110V、AC24V、DC24V



内部结构外形、尺寸图



型号规格表

接管口径	流量口径 mm	CV 值	压力差(bar)							最大温度 ℃	线圈配置	功率		线圈等级	订货型号规格 以下表中电压为 220VAC	重量 KG	
			最大工作压力						AC			DC	VA 220V				W 24V
			空气瓦斯		水、热水、		轻油										
			AC	DC	AC	DC	AC	DC									
1/4"	8	1.2	0.1	16	10	16	10	13	10	80	D	22	13	F	SLP1DF02N3BC9	0.51	
	8	1.2	0.1	16	10	16	10			130	D	22	13	F	SLP1DF02E3BC9	0.51	
	8	1.2	0.1	16	10	16	10	13	10	120	D	22	13	F	SLP1DF02V3BC9	0.51	
3/8"	8	1.2	0.1	16	10	16	10	13	10	80	D	22	13	F	SLP1DF02N3CC9	0.49	
	8	1.2	0.1	16	10	16	10			130	D	22	13	F	SLP1DF02E3CC9	0.49	
	8	1.2	0.1	16	10	16	10	13	10	120	D	22	13	F	SLP1DF02V3CC9	0.49	
1/2"	8	1.2	0.1	16	10	16	10	13	10	80	D	22	13	F	SLP1DF02N3DC9	0.46	
	8	1.2	0.1	16	10	16	10			130	D	22	13	F	SLP1DF02E3DC9	0.46	
	8	1.2	0.1	16	10	16	10	13	10	120	D	22	13	F	SLP1DF02V3DC9	0.46	