



CE RoHS



# SLP二位三通微型系列直动式电磁阀 <常开型>

● 专业的电磁阀制造商

二位二通常开型电磁阀，断电打开，通电关闭；体积小，流量大，适用范围广，性能稳定

阀体材质为：锻铜、SS316不锈钢

环境温度：0℃~65℃ 介质温度：0℃~130℃

安装：按阀上所标流向箭头，为增强使用寿命和可能性，最好线圈向上，水平安装

电压：AC24V/110V/220V/230V/240V 50/60HZ DC24V/12V ±10%允许波动 可选配德国NASS线圈

密封件：可采用NBR、VITON、EPDM等多种，以适用不同流体的开关控制



9类阀体  
5类阀体



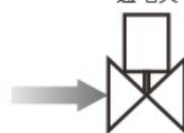
1类阀体  
3类阀体

通电断电图

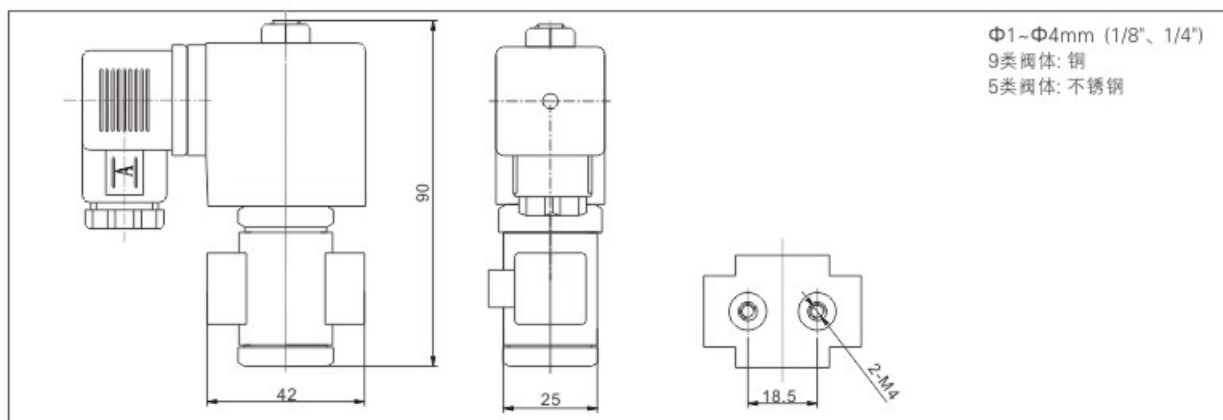
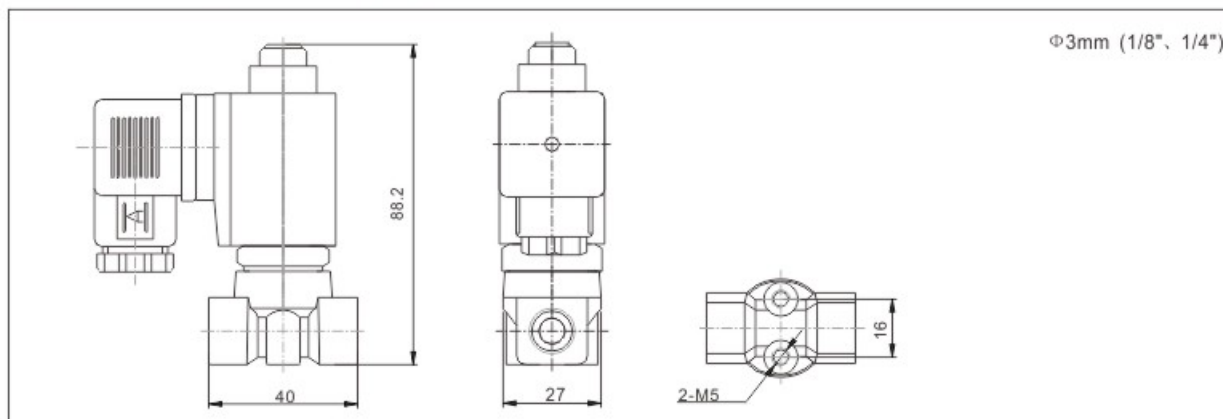
断电状态：  
断电开



通电状态：  
通电关



## 内部结构外形式、尺寸图



**SLP二位三通微型系列直动式电磁阀<常开型>**

● 专业的电磁阀制造商

## 型号规格

接管口径	流量 通径 mm	CV 值	压力差(bar)			最大 温度 ℃	线圈 配置	功率		线圈 等级	订货型号规格		重量  KG	
			最大工作压力					VA	W		以下表中型号 规格电压为 220VAC			
			最小 压力	空气 瓦斯	水、 热水、 液体						轻油	阀体材料		
								锻铜	不锈钢SS316					
1/8"	1	0.04	0	30	30	25	80	D	22	13	F	SLP2DF02N9A01	SLP2DF02N5A01	0.4
	1	0.04	0	30	30		130	D	22	13	F	SLP2DF02E9A01	SLP2DF02E5A01	0.4
	1	0.04	0	30	30	25	120	D	22	13	F	SLP2DF02V9A01	SLP2DF02V5A01	0.4
	1.5	0.09	0	20	20	15	80	D	22	13	F	SLP2DF02N9AC2	SLP2DF02N5AC2	0.4
	1.5	0.09	0	20	20		130	D	22	13	F	SLP2DF02E9AC2	SLP2DF02E5AC2	0.4
	1.5	0.09	0	20	20	15	120	D	22	13	F	SLP2DF02V9AC2	SLP2DF02V5AC2	0.4
	2.5	0.2	0	15	15	12	80	D	22	13	F	SLP2DF02N9AC3	SLP2DF02N5AC3	0.4
	2.5	0.2	0	15	15		130	D	22	13	F	SLP2DF02E9AC3	SLP2DF02E5AC3	0.4
	2.5	0.2	0	15	15	12	120	D	22	13	F	SLP2DF02V9AC3	SLP2DF02V5AC3	0.4
	3	0.25	0	12	12	10	80	D	22	13	F	SLP2DF02N9A03	SLP2DF02N5A03	0.4
	3	0.25	0	12	12		130	D	22	13	F	SLP2DF02E9A03	SLP2DF02E5A03	0.4
	3	0.25	0	12	12	10	120	D	22	13	F	SLP2DF02V9A03	SLP2DF02V5A03	0.4
	3	0.3	0	6	6	5	80	D	22	13	F	SLP2DF02N1A03	SLP2DF02N3A03	0.46
	3	0.3	0	6	6		130	D	22	13	F	SLP2DF02E1A03	SLP2DF02E3A03	0.46
	3	0.3	0	6	6	5	120	D	22	13	F	SLP2DF02V1A03	SLP2DF02V3A03	0.46
	4	0.4	0	5	5	4	80	D	22	13	F	SLP2DF02N9A04	SLP2DF02N5A04	0.39
4	0.4	0	5	5		130	D	22	13	F	SLP2DF02E9A04	SLP2DF02E5A04	0.39	
4	0.4	0	5	5	4	120	D	22	13	F	SLP2DF02V9A04	SLP2DF02V5A04	0.39	
1/4"	1	0.04	0	30	30	25	80	D	22	13	F	SLP2DF02N9B01	SLP2DF02N5B01	0.39
	1	0.04	0	30	30		130	D	22	13	F	SLP2DF02E9B01	SLP2DF02E5B01	0.39
	1	0.04	0	30	30	25	120	D	22	13	F	SLP2DF02V9B01	SLP2DF02V5B01	0.39
	1.5	0.09	0	20	20	15	80	D	22	13	F	SLP2DF02N9BC2	SLP2DF02N5BC2	0.39
	1.5	0.09	0	20	20		130	D	22	13	F	SLP2DF02E9BC2	SLP2DF02E5BC2	0.39
	1.5	0.09	0	20	20	15	120	D	22	13	F	SLP2DF02V9BC2	SLP2DF02V5BC2	0.39
	2.5	0.2	0	15	15	12	80	D	22	13	F	SLP2DF02N9BC3	SLP2DF02N5BC3	0.39
	2.5	0.2	0	15	15		130	D	22	13	F	SLP2DF02E9BC3	SLP2DF02E5BC3	0.39
	2.5	0.2	0	15	15	12	120	D	22	13	F	SLP2DF02V9BC3	SLP2DF02V5BC3	0.39
	3	0.25	0	12	12	10	80	D	22	13	F	SLP2DF02N9B03	SLP2DF02N5B03	0.39
	3	0.25	0	12	12		130	D	22	13	F	SLP2DF02E9B03	SLP2DF02E5B03	0.39
	3	0.25	0	12	12	10	120	D	22	13	F	SLP2DF02V9B03	SLP2DF02V5B03	0.39
	3	0.3	0	6	6	5	80	D	22	13	F	SLP2DF02N1B03	SLP2DF02N3B03	0.45
	3	0.3	0	6	6		130	D	22	13	F	SLP2DF02E1B03	SLP2DF02E3B03	0.45
	3	0.3	0	6	6	5	120	D	22	13	F	SLP2DF02V1B03	SLP2DF02V3B03	0.45
	4	0.4	0	5	5	4	80	D	22	13	F	SLP2DF02N9B04	SLP2DF02N5B04	0.38
4	0.4	0	5	5		130	D	22	13	F	SLP2DF02E9B04	SLP2DF02E5B04	0.38	
4	0.4	0	5	5	4	120	D	22	13	F	SLP2DF02V9B04	SLP2DF02V5B04	0.38	