



SLP 系列二位二通电磁阀

● 专业的电磁阀制造商

电磁阀订货型号说明

序号	1	2	3	4	5	6	7	8	9	10
	电磁阀的种类	控制方式	线圈配置形式	线圈等级	电压	密封材料	阀体材料	连接方式	流量 通径 (mm)	其它 选配
例如	SLP	1	D	F	02	N	1	E	20	□
	代号: 1=常闭 2=常开	代号: D=DIN标准接线盒配置的 塑料线圈 N=引线式塑料防水线圈 X=防爆线圈 S=进口德国NASS线圈 M=SM系列线圈	代号: F=F级 H=H级	代号: 02=AC220V AC230V 01=AC110V AC120V 05=AC24V 12=DC12V 13=DC24V 其它电压 请咨询公司	代号: N=NBR 丁腈橡胶 V=VITON 氟橡胶 E=EPDM 乙丙橡胶	代号: 1=锻铜 3=SS316 不锈钢 4=SS304 不锈钢 7=塑料 9=锻铜 5=不锈钢 用于常开 小阀	代号: A=1/8" B=1/4" B=1/4" C=3/8" D=1/2" E=3/4" G=1" H=1 1/4" J=1 1/2" K=2" F=法兰 连接 A=1/8" B=1/4"	代号: A=1/8" B=1/4" B=1/4" C=3/8" D=1/2" E=3/4" G=1" H=1 1/4" J=1 1/2" K=2" F=法兰 连接 A=1/8" B=1/4"	代号: 03=3.0 05=5.0 06=6.0 10=10.0 C9=10.5 03=3.0 04=4.0 05=5.0 06=6.0 10=10.0 C9=10.5 13=13.0 20=20.0 25=25.0 35=35.0 40=40.0 50=50.0 65=65.0 80=80.0 100=100.0 01=1.0 C2=1.5 C3=2.5 03=3.0 04=4.0	代号: M=配手动 操作器 L=带指示 灯 K=安装 支架 N=表示 NPT 连接 螺纹

注: 1.详细的技术参数,如流量通径、连接尺寸、密封件和相对的介质、介质温度、最小压力、最大压力等,请查阅型号规格中的相关参数。

2.以下表格中线圈数据为常规线圈数据,SM系列线圈数据请参照48页。

SLP二位二通微型系列直动式电磁阀<常闭型>

● 专业的电磁阀制造商

二位二通常闭型电磁阀，断电关闭，通电打开；产品为系列化生产，体积小，流量大，适用范围广

阀体材质为：锻铜、SS316不锈钢

环境温度：0℃~65℃ 介质温度：0℃~130℃

安装：按阀上所标流向箭头，可任意安装。为增强使用寿命，最好线圈向上，水平安装

电压：AC24V/110V/220V/230V/240V 50/60HZ DC24V/12V ±10%允许波动 可选配德国NASS线圈

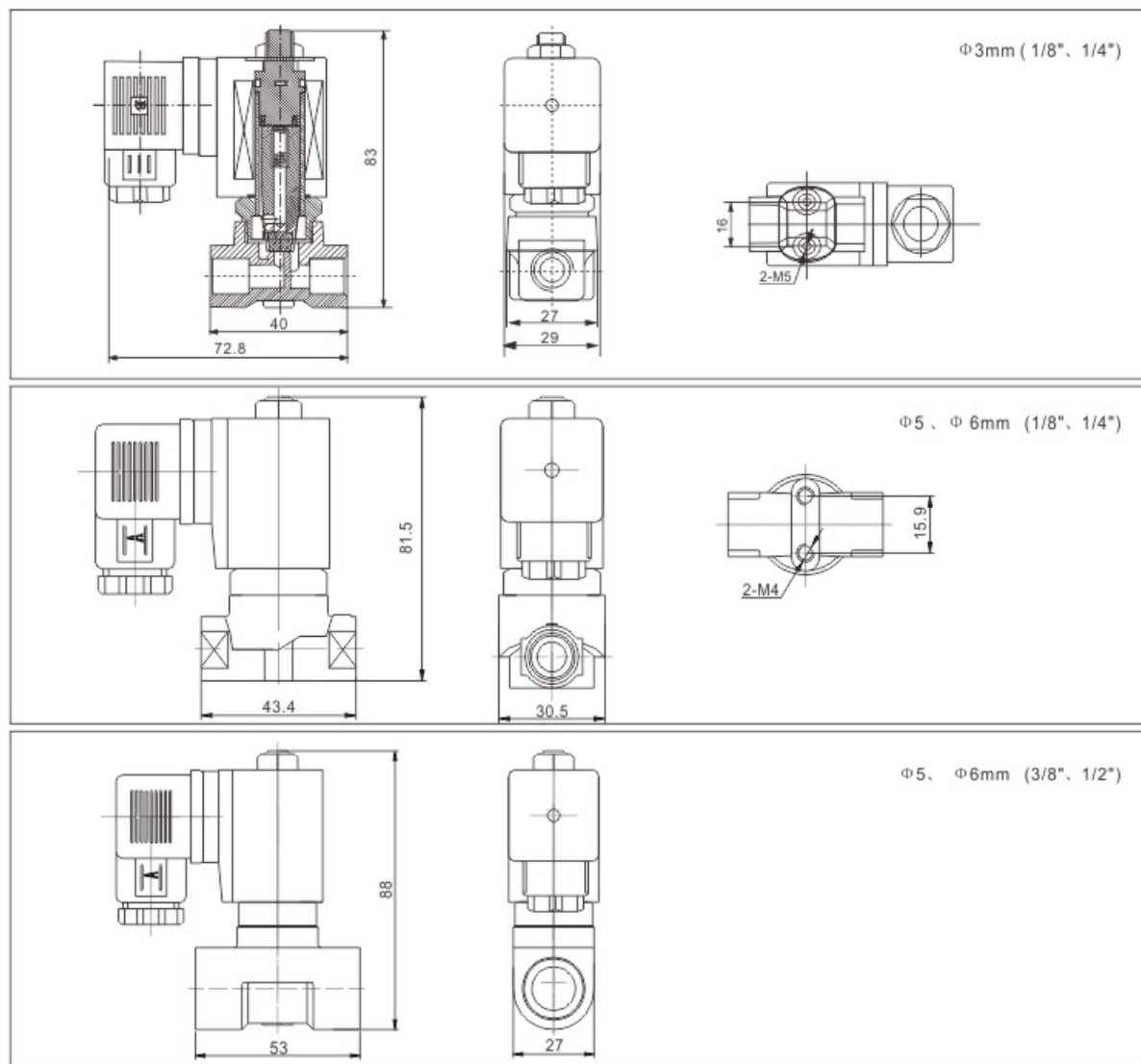
防爆线圈：合格证号：CNEx13.4328X、CNEx13.4329X 防爆标志：Exmb I mb/Ex II T4 Gb 符合标准：GB3836.1-2010 GB3836.9-2006

密封件：可采用NBR、VITON、EPDM等多种，以适用不同流体的开关控制

可选配SM系列线圈，能耗低、温升小、线圈寿命大幅增加，常规备货：AC220V、AC110V、AC24V、DC24V



内部结构外形式、尺寸图





CE RoHS



SLP二位三通微型系列直动式电磁阀<常闭型>

● 专业的电磁阀制造商



型号规格表

接管口径	流量通径 mm	CV 值	压力差 (kgf/cm ²)						最大温度 ℃	线圈配置	功率		线圈等级	订货型号规格 以下表中型号规格电压是220VAC		重量 KG	
			最大工作压力								VA 220V	W 24V		阀体材料			
			空气 瓦斯		水、热水 液体		轻油 ≤20CST							锻铜	不锈钢SS316		
			AC	DC	AC	DC	AC	DC									
1/8"	3	0.23	0	13	13	13	13	10	10	80	D	22	13	F	SLP1DF02N1A03	SLP1DF02N3A03	0.37
	3	0.23	0	13	13	13	13			130	D	22	13	F	SLP1DF02E1A03	SLP1DF02E3A03	0.37
	3	0.23	0	13	13	13	13	10	10	120	D	22	13	F	SLP1DF02V1A03	SLP1DF02V3A03	0.37
	5	0.65	0	4	2.5	4	2.5	2.5	2	80	D	22	13	F	SLP1DF02N1A05	SLP1DF02N3A05	0.36
	5	0.65	0	4	2.5	4	2.5			130	D	22	13	F	SLP1DF02E1A05	SLP1DF02E3A05	0.36
	5	0.65	0	4	2.5	4	2.5	2.5	2	120	D	22	13	F	SLP1DF02V1A05	SLP1DF02V3A05	0.36
	6	0.8	0	3	2	3	2	2.5	2	80	D	22	13	F	SLP1DF02N1A06	SLP1DF02N3A06	0.36
	6	0.8	0	3	2	3	2			130	D	22	13	F	SLP1DF02E1A06	SLP1DF02E3A06	0.36
1/4"	3	0.23	0	13	13	13	13	10	10	80	D	22	13	F	SLP1DF02N1B03	SLP1DF02N3B03	0.36
	3	0.23	0	13	13	13	13			130	D	22	13	F	SLP1DF02E1B03	SLP1DF02E3B03	0.36
	3	0.23	0	13	13	13	13	10	10	120	D	22	13	F	SLP1DF02V1B03	SLP1DF02V3B03	0.36
	5	0.65	0	4	2.5	4	2.5	2.5	2	80	D	22	13	F	SLP1DF02N1B05	SLP1DF02N3B05	0.35
	5	0.65	0	4	2.5	4	2.5			130	D	22	13	F	SLP1DF02E1B05	SLP1DF02E3B05	0.35
	5	0.65	0	4	2.5	4	2.5	2.5	2	120	D	22	13	F	SLP1DF02V1B05	SLP1DF02V3B05	0.35
	6	0.8	0	3	2	3	2	2.5	2	80	D	22	13	F	SLP1DF02N1B06	SLP1DF02N3B06	0.35
	6	0.8	0	3	2	3	2			130	D	22	13	F	SLP1DF02E1B06	SLP1DF02E3B06	0.35
3/8"	6	0.8	0	3	2	3	2	2.5	2	120	D	22	13	F	SLP1DF02V1B06	SLP1DF02V3B06	0.35
	5	0.65	0	4	2.5	4	2.5	2.5	2	80	D	22	13	F	SLP1DF02N1C05	SLP1DF02N3C05	0.46
	5	0.65	0	4	2.5	4	2.5			130	D	22	13	F	SLP1DF02E1C05	SLP1DF02E3C05	0.46
	5	0.65	0	4	2.5	4	2.5	2.5	2	120	D	22	13	F	SLP1DF02V1C05	SLP1DF02V3C05	0.46
	6	0.8	0	3	2	3	2	2.5	2	80	D	22	13	F	SLP1DF02N1C06	SLP1DF02N3C06	0.46
	6	0.8	0	3	2	3	2			130	D	22	13	F	SLP1DF02E1C06	SLP1DF02E3C06	0.46
1/2"	6	0.8	0	3	2	3	2	2.5	2	120	D	22	13	F	SLP1DF02V1C06	SLP1DF02V3C06	0.46
	5	0.65	0	4	2.5	4	2.5	2.5	2	80	D	22	13	F	SLP1DF02N1D05	SLP1DF02N3D05	0.43
	5	0.65	0	4	2.5	4	2.5			130	D	22	13	F	SLP1DF02E1D05	SLP1DF02E3D05	0.43
	5	0.65	0	4	2.5	4	2.5	2.5	2	120	D	22	13	F	SLP1DF02V1D05	SLP1DF02V3D05	0.43
	6	0.8	0	3	2	3	2	2.5	2	80	D	22	13	F	SLP1DF02N1D06	SLP1DF02N3D06	0.43
	6	0.8	0	3	2	3	2			130	D	22	13	F	SLP1DF02E1D06	SLP1DF02E3D06	0.43
6	0.8	0	3	2	3	2	2.5	2	120	D	22	13	F	SLP1DF02V1D06	SLP1DF02V3D06	0.43	