



SLT 系列二位三通先导式膜片电磁阀

● 专业的电磁阀制造商

SLT系列二位三通先导式膜片电磁阀，流量大，能去除滑动杂质的特征，能够在极小的压差下工作，分常闭型和常开型。

密封件材质：NBR、VITON、EPDM。

阀体材质：铜

介质：空气、水等。

工作压力：0.5~10kgf/cm²

环境温度：0~65℃；介质温度：0~110℃

可选配SM系列线圈

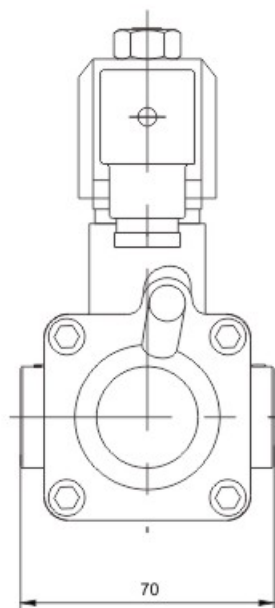
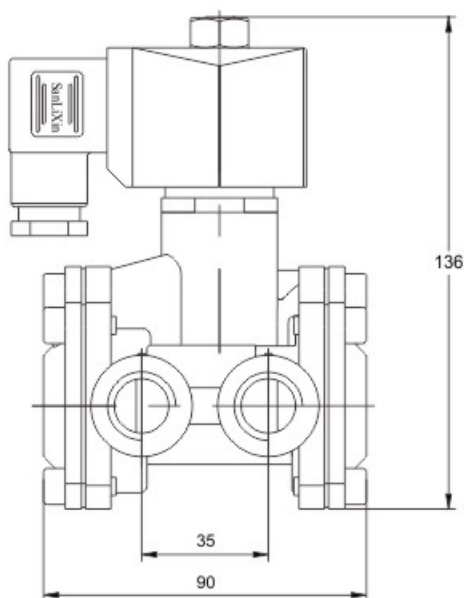


订货型号说明

	1	2	3	4	5	6	7	8	9	10
	电磁阀种类	控制方式	线圈配置形式	线圈等级	电压	密封材料	阀体材质	连接方式	流量孔径	其它选配
	SLT	1	D	F	02	N	1	D	16	
		1=常闭 2=常开	D=DIN标准 接线盒配置的 塑封线圈 M=SM型线圈	F=F级	02=AC220V 13=DC24V	N=NBR丁晴橡胶 V=VITON氟橡胶 E=EPDM 三元乙丙橡胶	1=锻铜	C=3/8" D=1/2"	16=16.0	L=带指示灯 N=NPT连接

外型尺寸图

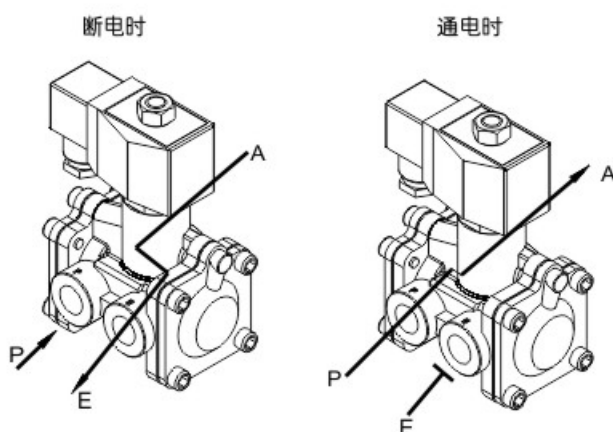
重量:1.65kg



SLT 系列二位三通先导式膜片电磁阀

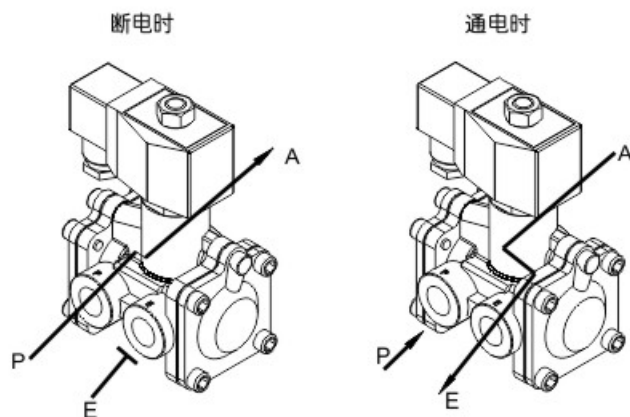
● 专业的电磁阀制造商

型号规格参数表 (常闭型)



接口直径	流量通径 mm	CV 值	压力差 (kgf/cm ²)		最大流体温度℃	线圈等级	功率		订货型号规格 以下表中电压为 220VAC 50/60HZ 密封材料为NBR	
			最小压力	最大工作压力			VA	W		
				空气			水、液体	AC 220V		DC 24V
3/8"	16	3.3	0.5	10	10	80	F	20	20	SLT1DF02N1C16
	16	3.3	0.5	10	10	120	F	20	20	SLT1DF02E1C16
	16	3.3	0.5	10	10	120	F	20	20	SLT1DF02V1C16
1/2"	16	3.3	0.5	10	10	80	F	20	20	SLT1DF02N1D16
	16	3.3	0.5	10	10	120	F	20	20	SLT1DF02E1D16
	16	3.3	0.5	10	10	120	F	20	20	SLT1DF02V1D16

型号规格参数表 (常开型)



接口直径	流量通径 mm	CV 值	压力差 (kgf/cm ²)		最大流体温度℃	线圈等级	功率		订货型号规格 以下表中电压为 220VAC 50/60HZ 密封材料为NBR	
			最小压力	最大工作压力			VA	W		
				空气			水、液体	AC 220V		DC 24V
3/8"	16	3.3	0.5	10	10	80	F	20	20	SLT2DF02N1C16
	16	3.3	0.5	10	10	120	F	20	20	SLT2DF02E1C16
	16	3.3	0.5	10	10	120	F	20	20	SLT2DF02V1C16
1/2"	16	3.3	0.5	10	10	80	F	20	20	SLT2DF02N1D16
	16	3.3	0.5	10	10	120	F	20	20	SLT2DF02E1D16
	16	3.3	0.5	10	10	120	F	20	20	SLT2DF02V1D16