



CE RoHS



# SLW 二位三通直动式小型电磁阀<常闭型>

● 专业的电磁阀制造商

SLW系列二位三通电磁阀，断电关闭，通电打开；

体积小，功率低，产品为系列化生产；

阀体：铜，不锈钢；开关反应时间：6~20毫秒

密封：NBR（标准），VITON EPDM（100℃）

介质：清洁的水，空气 压力：0~30 kgf/cm<sup>2</sup>

介质温度：0~100℃ 环境温度：-10~+40℃

电压：AC220V 110V 24V 50/60HZ DC24V 12V

功率：AC 6.8VA(保持) DC 5W

耐温等级：Class B 130℃ ED100% 标准引线式线圈(W)，引线长度：30cm（可定）

安装：按电磁阀流向标识连接，可任意安装，为增强寿命，线圈向上；底部带安装固定孔2-M4



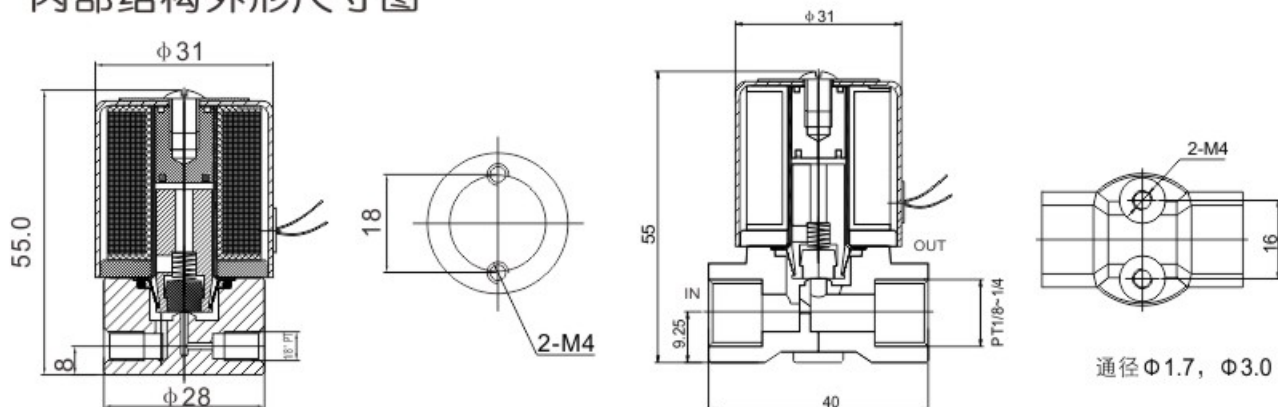
## 型号规格表

连接螺纹	流量 通径 φmm	CV 值	压力差 kgf/cm <sup>2</sup>		最大 温度 ℃	外形尺寸 mm			型号规格 AC220V		净重 kg
			最小 压力	最大 空气水		阀体	线圈	高	铜	不锈钢	
1/8"	1.2	0.05	0	30	80	φ28	φ31	55	SLW1WB02N9AC1	SLW1WB02N5AC1	0.21
	1.5	0.08	0	21	80	φ28	φ31	55	SLW1WB02N9AC2	SLW1WB02N5AC2	0.21
	2.0	0.14	0	16	80	φ28	φ31	55	SLW1WB02N9A02	SLW1WB02N5A02	0.21
	2.5	0.23	0	8	80	φ28	φ31	55	SLW1WB02N9AC3	SLW1WB02N5AC3	0.21
	3.0	0.3	0	6	80	φ28	φ31	55	SLW1WB02N9A03	SLW1WB02N5A03	0.21
M5	1.2	0.05	0	30	80	φ28	φ31	55	SLW1WB02N9MC1	SLW1WB02N5MC1	0.22
	1.5	0.08	0	21	80	φ28	φ31	55	SLW1WB02N9MC2	SLW1WB02N5MC2	0.22
	2.0	0.14	0	16	80	φ28	φ31	55	SLW1WB02N9M02	SLW1WB02N5M02	0.22

## 电磁阀订货型号说明

	1	2	3	4	5	6	7	8	9	10
	电磁阀 种类	控制 方式	线圈配置 形式	线圈 等级	电压	密封 材料	阀体类型 和材质	连接 方式	流量孔 mm	其它 选配
例如	SLW	1	W	B	02	N	9	A	02	<input type="checkbox"/>
		代号 1=常闭	代号： W：金属 罩壳引线 式	B： B级	02=220VAC 01=110VAC 05=24VAC 13=DC24V 12=DC12V	N=NBR E=EPDM V=VITON	9=铜体 5=不锈钢 1=锻铜	A=1/8" M=M5 A=1/8" B=1/4"	C1=1.2 C2=1.5 02=2.0 C3=2.5 03=3.0	N： 螺纹连接 美标NPT

## 内部结构外形尺寸图



## SLW 二位三通直动式小型电磁阀<软管连接·常闭型>

● 专业的电磁阀制造商

### 主要技术参数

SLW二位三通常闭型电磁阀，断电关闭，通电打开；

体积小，功率低，产品为系列化生产；

阀体：铜， 开关反应时间：6~20毫秒

密封：NBR（标准），可配 EPDM（100℃）

介质：清洁的水，空气

工作压力：最大13kgf/cm<sup>2</sup>

介质温度：0~80℃（100℃）

环境温度：-10~+40℃

电压：AC220V 110V 24V 50/60HZ DC24V 12V

输入电压波动范围-10%~+10%

功率：AC 6.8VA(保持) DC 5W

耐温等级：Class B 130℃ ED100% 标准引线式线圈(W)，引线长度：30cm（可定制引线长度）

安装：按电磁阀流向标识，连接软管，可任意安装，为增强寿命，阀体平衡，线圈向上；

阀体底部安装固定孔2-M3×6



0.16kg

### 电磁阀订货型号说明

	1	2	3	4	5	6	7	8	9	10
	电磁阀种类	控制方式	线圈配置形式	线圈等级	电压	密封材料	阀体类型和材质	连接方式	流量孔 mm	流量孔径对应的工作压力 kgf/cm <sup>2</sup>
例如	SLW	1	W	B	02	N	1	Y	02	
		代号 1=常闭	代号： W：金属罩壳引线式	B：B级	02=220VAC 01=110VAC 13=DC24V 12=DC12V	N=NBR E=EPDM V=VITON	1=锻铜	软管插入式 见图	C2=1.5 02=2.0 C3=2.5 03=3.0	17 13 8 6

### 外形结构图

