

## SLZ 系列二位三通超高压直动式电磁阀<常闭型>

● 专业的电磁阀制造商

SLZ系列二位三通常闭型直动式电磁阀，断电关闭，通电打开

体积小，功率低，压力高，产品为系列化生产

密封件材质：NBR、VITON、EPDM

阀体材质：铜、不锈钢304

介质：空气、水等

工作压力：0~170kgf/cm<sup>2</sup>

环境温度：0~65℃；介质温度：0~110℃

安装：按阀上箭头方向，水平安装，线圈向上



### 电磁阀订货型号说明

序号	1	2	3	4	5	6	7	8	9	10
例如	SLZ	1	D	F	02	N	1	A	01	
	电磁阀的种类	控制的方式	线圈配置形式	线圈等级	电压	密封材料	阀体材料	连接	流量通径 φ mm	其它选配
		1=常闭	D: DIN标准接线盒塑封线圈	F= F级	02=220VAC 01=110VAC 13=DC24V 12=DC12V	N=NBR丁晴橡胶 V=VITON氟橡胶 E=EPDM 三元乙丙橡胶 K=PEEK T=PTFE	1=锻铜 3=SS316 不锈钢	A=1/8" B=1/4" C=3/8"	01=1.0 C1=1.2 C2=1.5 02=2.0 C3=2.5 03=3.0	L=带指示灯 N=NPT连接

### 型号规格参数表

接口口径	流量通径 mm	CV 值	压力差 (kgf/cm <sup>2</sup> )								最大流体温度 °C	功率		订货型号		重量 KG	
			最小压力	最大工作压力								AC 220	DC 24V	以下表中电压为AC220V50/60HZ 密封材料为VITON			
				空气	水、液体	轻油≤20CST								阀体材质			
AC	DC	AC	DC	AC	DC	AC	DC	AC	DC	银铜	不锈钢						
1/8"	1.0	0.04	0	170	110	170	110	160	105	110	19	17	SLZ1DF02V1A01	SLZ1DF02V3A01	0.46		
	1.2	0.05	0	150	100	150	100	140	90	110	19	17	SLZ1DF02V1AC1	SLZ1DF02V3AC1			
	1.5	0.08	0	130	86	130	86	120	80	110	19	17	SLZ1DF02V1AC2	SLZ1DF02V3AC2			
	2.0	0.14	0	90	60	90	60	80	50	110	19	17	SLZ1DF02V1A02	SLZ1DF02V3A02			
	2.5	0.23	0	60	40	60	40	50	30	110	19	17	SLZ1DF02V1AC3	SLZ1DF02V3AC3			
	3.0	0.25	0	30	20	30	20	20	13	110	19	17	SLZ1DF02V1A03	SLZ1DF02V3A03			
1/4"	1.0	0.04	0	170	110	170	110	160	105	110	19	17	SLZ1DF02V1B01	SLZ1DF02V3B01	0.45		
	1.2	0.05	0	150	100	150	100	140	90	110	19	17	SLZ1DF02V1BC1	SLZ1DF02V3BC1			
	1.5	0.08	0	130	86	130	86	120	80	110	19	17	SLZ1DF02V1BC2	SLZ1DF02V3BC2			
	2.0	0.14	0	90	60	90	60	80	50	110	19	17	SLZ1DF02V1B02	SLZ1DF02V3B02			
	2.5	0.23	0	60	40	60	40	50	30	110	19	17	SLZ1DF02V1BC3	SLZ1DF02V3BC3			
	3.0	0.25	0	30	20	30	20	20	13	110	19	17	SLZ1DF02V1B03	SLZ1DF02V3B03			
3/8"	2.5	0.23	0	60	40	60	40	50	30	110	19	17	SLZ1DF02V1CC3	SLZ1DF02V3CC3	0.45		
	3.0	0.25	0	30	20	30	20	20	13	110	19	17	SLZ1DF02V1C03	SLZ1DF02V3C03			



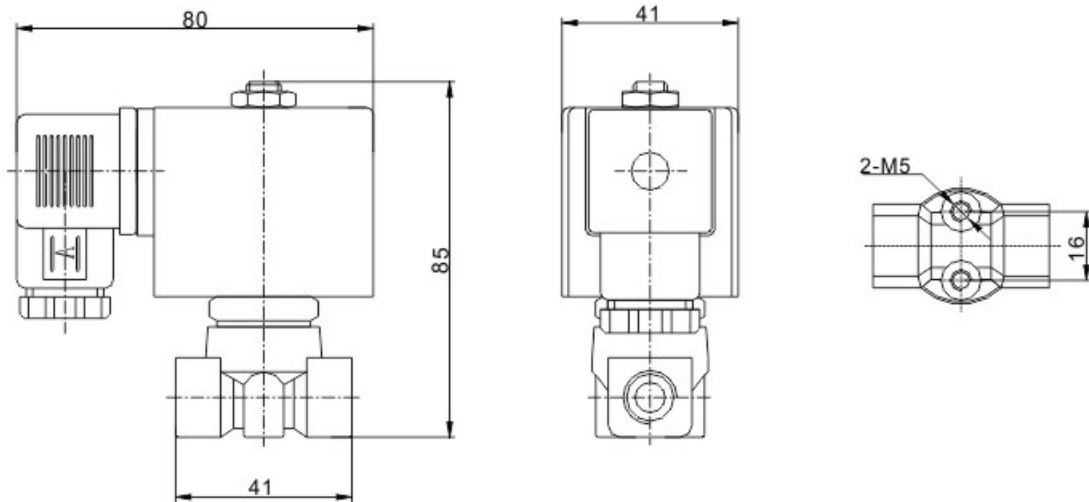
CE RoHS



# SLZ 系列二位二通超高压直动式电磁阀<常闭型>

● 专业的电磁阀制造商

### 外形尺寸结构图



### 线圈尺寸图

