

ZCM二位三通零压差系列煤气电磁阀

● 专业的电磁阀制造商

产品用途

对煤气、天然气等燃烧介质在管路中的自动控制也可以对低压系统中其它流体进行控制。

结构特点

一次性和二次性开阀相联系的开阀结构，无压的开启，流量大。
采用高性能密封件，达到零泄漏。

安装方式

介质流向和阀上箭头保持一致，水平安装，线圈向上。

Φ25mm以下规格，可配防爆线圈

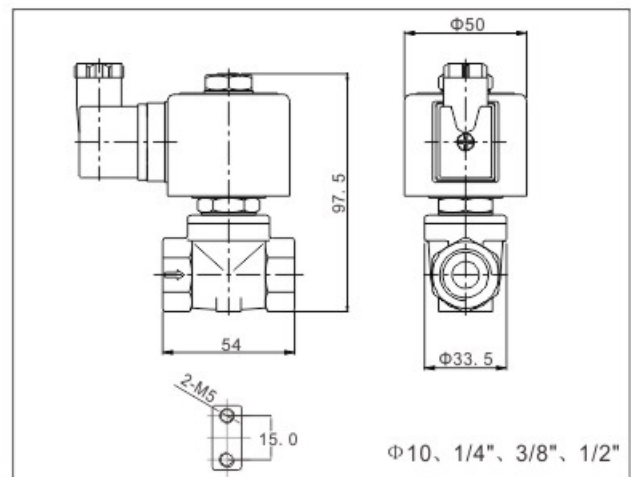
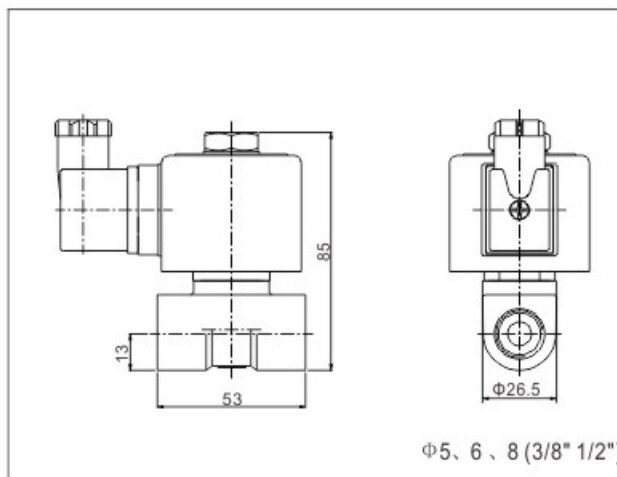
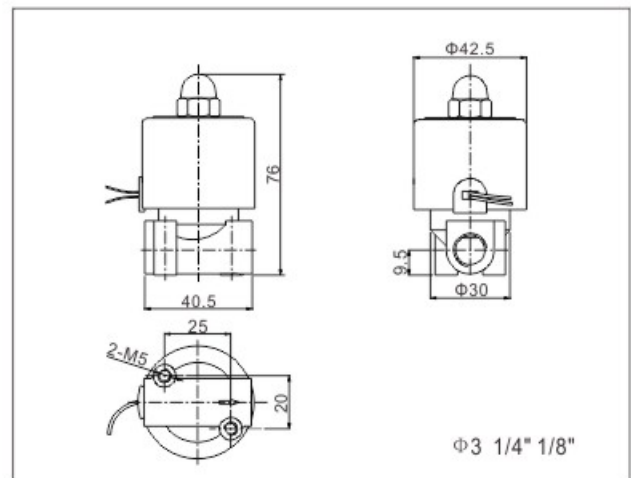
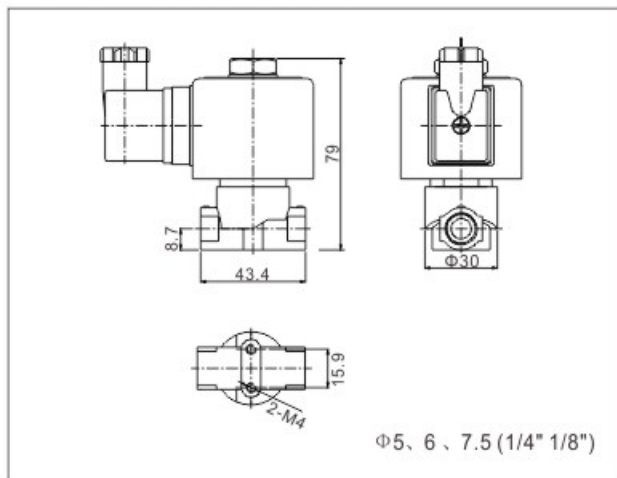
防爆合格证号：CNEx13.4329X

符合标准：GB3836.1-2010、GB3836.9-2006

防爆标志：Exmb I mb/Ex mb II T4 Gb



小口径外形尺寸图





ZCM二位三通零压差系列煤气电磁阀

● 专业的电磁阀制造商

技术参数规格表

公称通径 (mm)	3	5	6	8	10	15	20	25	32	40	50	65	80	100	
CV值	0.3	0.6	0.7	1.0	1.7	4.6	7.6	12	20	28	46	75	90	160	
最大工作压力 kgf/cm ²	5	3	2.5	0.5	0.3	2.5			2.5			2.5			
工作介质	煤气、天然气、常温气体, 中性水液等														
密封材料	丁腈橡胶 (NBR) 氟橡胶 (VITON)														
介质温度	-5 ~ +60°C														
额定电压	AC: 220V 110V 36V 24V				DC: 24V 12V										
功率	15W								30W				50W		

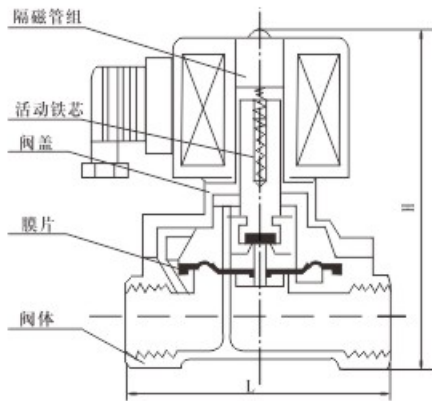
型号规格表〈常闭型〉

型号规格	流量通径 mm	连接尺寸	长	高	主阀材质	铜阀重量 KG	不锈钢重量 KG	
ZCM-3	3	1/8"	40	83	铜	0.48	0.48	
ZCM-3	3	1/4"	40	83				
ZCM-5	5	1/8"	43.4	80.5		0.62	0.62	
ZCM-5	5	1/4"	43.4	80.5				
ZCM-5	5	3/8"	53	87				
ZCM-5	5	1/2"	53	87				
ZCM-6	6	3/8"	53	87				
ZCM-6	6	1/2"	53	87				
ZCM-8	7.5(8)	3/8"	53	87				
ZCM-8	7.5(8)	1/2"	53	87				
ZCM-10	10	3/8"	54	97.5		不锈钢	0.62	——
ZCM-10	10	1/2"	54	97.5				
ZCM-15	15	1/2"	69	117			0.9	0.8
ZCM-20	20	3/4"	73	123			1.0	1.1
ZCM-25	25	1"	99	135			1.54	1.5
ZCM-32	32	1 1/4"	112	175			2.23	2.3
ZCM-40	40	1 1/2"	123	175	2.7		2.9	
ZCM-50	50	2"	168	209	4.4		4.7	

ZCM二位三通零压差法兰系列煤气电磁阀

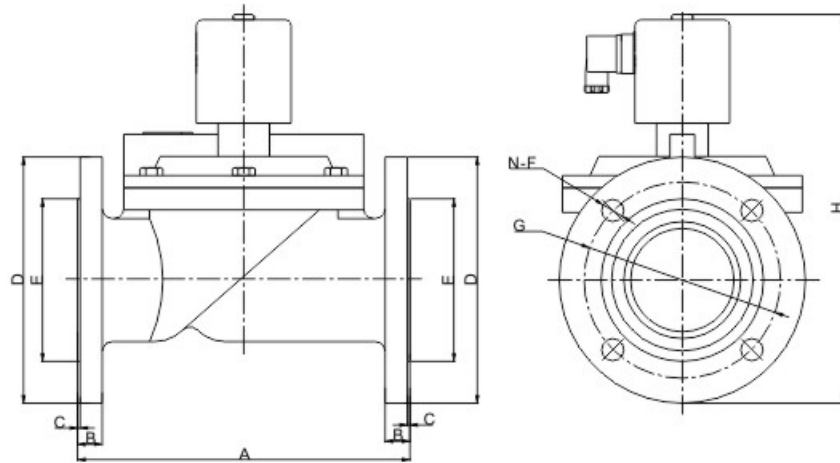
● 专业的电磁阀制造商

大口径的结构尺寸图



注：订货时采用防爆线圈配置的口径后请加注“E”

结构尺寸图



型号	A	B	C	ΦD	ΦE	ΦF	ΦG	H	N	材质	重量KG
ZCM-40F	155	15	2	150	88	18	110	210	4	铸铁	—
ZCM-50F	200	16	2	160	88	18	125	240	4		
ZCM-65F	250	20	3	185	118	18	145	290	4		
ZCM-80F	270	18	2	200	132	18	160	310	4		
ZCM-100F	350	20	2	220	160	18	180	350	8		
ZCM-65BF	250	19	3	185	118	18	145	208	4	SS304 不锈钢	15.2
ZCM-80BF	270	19	3	202	134	18	160	320	4		18
ZCM-100BF	342	21	3	222	162	18	180	345	8		23.5