

**ZCT 系列二位二通电磁阀<常闭型>**

● 专业的电磁阀制造商

## 电磁阀订货型号说明

序号	1	2	3	4	5	6	7	8	9	10
	电磁阀的种类	控制方式	线圈配置形式	线圈等级	电压	密封材料	阀体材料	连接(G)	流量 口径 mm	其它 选配
例如	ZCT	1	A	H	02	V	5	D	10	<input type="checkbox"/>
		代号: 1:常闭	代号: A: 金属罩壳 配DIN 标准 接线盒 线圈 D: DIN标准 接线盒 塑封线圈 φ3mm 可配 S: 德国 NASS线圈	F: F级  H: H级	02=220VAC 230VAC 50/60HZ  01=110VAC 120VAC 50/60HZ  13= DC24V 12= DC12V  其它电压 请咨询公司	V:VITON 氟橡胶  T: Teflon 四氟 塑料	5= 不锈钢       10=有机玻璃	A=1/8' B=1/4' B=1/4' C=3/8' C=3/8' D=1/2' D=1/2' E=3/4' G=1' A=1/8' B=1/4' C=3/8' D=1/2' D=1/2' E=3/4'	03=3.0 04=4.0 06=6.0 10=10. 15=15. 03=3.0 06=6.0 10=10. 15=15.	L: 指示灯  N: 螺纹连接 美标NPT



CE RoHS



# ZCT 不锈钢系列二位二通电磁阀<常闭型>

● 专业的电磁阀制造商

二位二通常闭型电磁阀，断电关闭，通电打开

阀体材质为不锈钢，有机玻璃，铜（定制）

最大耐压力12kgf/cm<sup>2</sup> 环境温度, 0°C~65°C(F级)、

0°C~80°C(H级)

按阀上所标流向箭头，可任意安装；为增强使用

寿命，最好线圈向上，水平安装

电压：AC220V/230V/240V/110V/24V 50/60HZ

DC24V/12V +10%到-10%允许波动

φ3mm电磁阀，线圈可配德国原装NASS线圈

常规备货：AC220V 50/60HZ DC24V

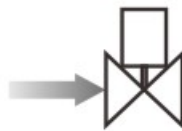
密封件采用VITON



通电断电图

断电状态：

断电关

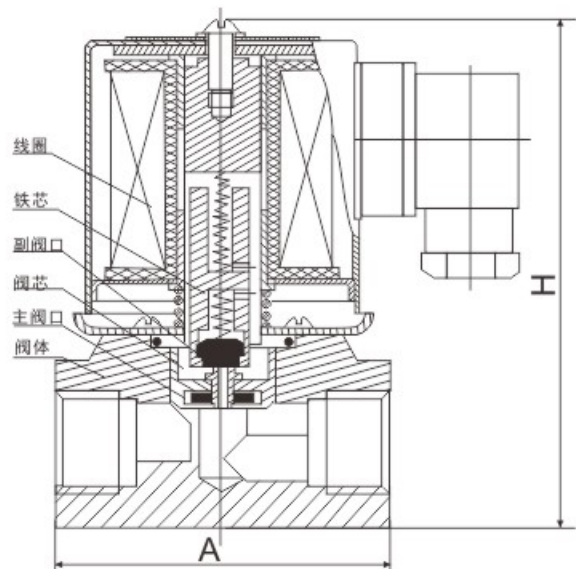


通电状态：

通电开



## 内部结构外形式、尺寸图



**ZCT 不锈钢系列二位二通电磁阀 <常闭型>**

● 专业的电磁阀制造商

## 型号规格

接管口径	流量通径 mm	CV 值	压力差 (kgf/cm <sup>2</sup> )								最大 流体 温度	线 圈 配 置	功率		线 圈 等 级	外形尺寸 长×宽×高 A×B×H	订货型号 以下表中电压为 220VAC 50/60HZ	重量 KG
			最大工作压力										VA AC 220 V	W DC 24 V				
			空气 瓦斯		水 热水 液体		轻油		蒸汽									
			AC	DC	AC	DC	AC	DC		AC/DC			最小 压力					
1/8"	3	0.23	0	13	10	13	10	10	7	3	130	D	22	13	F	36×36×82	ZCT1DF02V5A03	0.36
1/4"	3	0.23	0	13	10	13	10	10	7	3	130	D	22	13	F	36×36×82	ZCT1DF02V5B03	0.36
	4	0.6	0	7	7	7	7	5	5	3	130	D	22	13	F	50×30×82	ZCT1DF02V5B04	0.8
3/8"	4	0.6	0	7	7	7	7	5	5	3	130	D	22	13	F	50×30×82	ZCT1DF02V5C04	0.8
	6	0.9	0	6	6	6	6	6	6	5	155	A	19.8	12.5	H	50×30×82	ZCT1AH02V5C06	0.7
1/2"	6	0.9	0	6	6	6	6	6	6	5	155	A	19.8	12.5	H	50×30×82	ZCT1AH02V5D06	0.7
	10	1.5	0.1	10	10	10	10	7	7	5	155	A	19.8	22	H	70×38×110	ZCT1AH02V5D10	1.2
3/4"	15	4.5	0.1	10	10	10	10	7	7	5	155	A	19.8	22	H	80×40×115	ZCT1AH02V5E15	1.3
1"	15	4.5	0.1	10	10	10	10	7	7	5	155	A	19.8	22	H	80×40×115	ZCT1AH02V5G15	1.2

**ZCT二位二通常闭型有机玻璃电磁阀 <常闭型>**

## 型号规格

接管口径	流量通径 mm	CV 值	压力差 (kgf/cm <sup>2</sup> )				最大 流体 温度	线 圈 配 置	功率		线 圈 等 级	外形尺寸 长×宽×高 A×B×H	订货型号 以下表中电压为 220VAC 50/60HZ	重量 KG	
			最大工作压力						VA AC 220 V	W DC 24 V					
			空气 瓦斯		水 热水 液体										
			AC	DC	AC	DC			最小 压力						
1/4"	6	0.6	0	6	6	6	6	80	D	33	32	F	50×30×82	ZCT1DF02V10B06	0.4
3/8"	6	0.6	0	6	6	6	6	80	D	33	32	F	50×30×82	ZCT1DF02V10C06	0.4
1/2"	6	0.6	0	6	6	6	6	80	D	33	32	F	50×30×82	ZCT1DF02V10D06	0.4
1/2"	10	1.5	0.1	10	10	10	10	80	D	19.8	22	F	70×40×98	ZCT1DF02V10D10	0.55
3/4"	15	4.5	0.1	10	10	10	10	80	D	19.8	22	F	80×40×98	ZCT1DF02V10E15	0.55