

# ZCZ(ZCZP)蒸汽电磁阀系列

● 专业的电磁阀制造商

## 技术参数

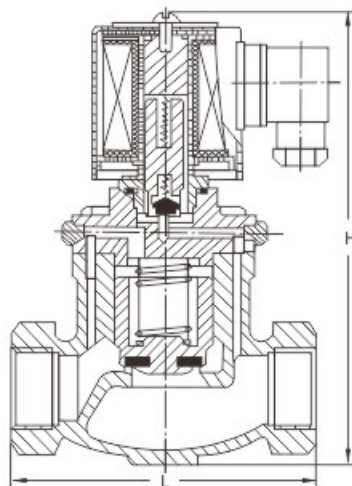
1	最高工作压力	1.6MPa <1.0MPa>
2	工作压差	0.05 ~ 1.6MPa ≥ φ65以上 0.1 ~ 1.6MPa <ZCZP系列 0.04 ~ 1.0MPa>
3	介 质	液体、气体、蒸汽、油 <20cst
4	介质温度	≤180℃ <200℃
5	电 压	AC:380V 220V 36V/50Hz DC:24V 110V 220V
6	绝缘等级	B级
7	电源允许波动	-15% ~ +10%
8	功 率	φ15~ φ50 24W φ65~ φ150 50W
9	响应时间	φ15~ φ50 开≤2秒 关≤3秒 φ65~ φ150 开≤3秒 关≤5秒
10	安 装 方 式	介质流向与阀上箭头保持一致，线圈垂直向上，工作介质应清洁

## 结构规格参数

型号	长mm	高mm	连接方式	重量KG	材 质
ZCZ-15	90	150	G 1/2" 内螺纹	1.3	铜阀体
ZCZ-20	100	160	G 3/4" 内螺纹	1.5	
ZCZ-25	115	176	G 1" 内螺纹	2.3	
ZCZ-32	140	201	G 1 1/4" 内螺纹	3.1	
ZCZ-40	155	223	G 1 1/2" 内螺纹	4.4	
ZCZ-50	170	230	G 2" 内螺纹	5.9	



ZCLF电磁阀参考ZCZ系列



# ZCZ(ZCZP) 蒸汽法兰电磁阀系列

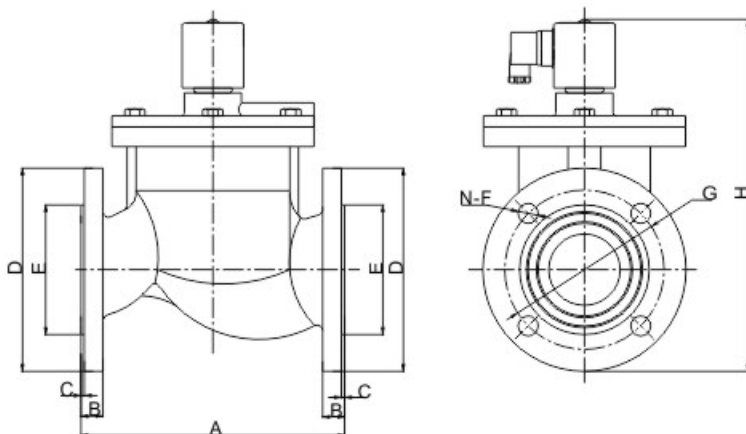
● 专业的电磁阀制造商

## 技术参数

- 
- 工作压力:  $\Phi 65$ 以下0.05 ~ 1.6MPa;
- 
- $\Phi 65$ 以上0.1 ~ 1.6MPa ( ZCZP系列0.04 ~ 1.0MPa )
- 
- 工作介质: 液体、气体、蒸汽、油<20CST
- 
- 电压: AC:380V 220V 36V/50HZ
- 
- DC:24V 110V 220V
- 
- 绝缘等级: B级
- 
- 电源允许波动: -15%~+10%
- 
- 功率:  $\Phi 20\sim\Phi 50$  24W;  $\Phi 65\sim\Phi 150$  50W
- 
- 响应时间:  $\Phi 20\sim\Phi 50$  开 $\leq 2$ 秒关 $\leq 3$ 秒
- 
- $\Phi 65\sim\Phi 150$ 开 $\leq 3$ 秒关 $\leq 5$ 秒
- 
- 安装方式: 介质流向与阀上箭头保持一致, 线圈垂直向上, 工作介质应清洁
- 



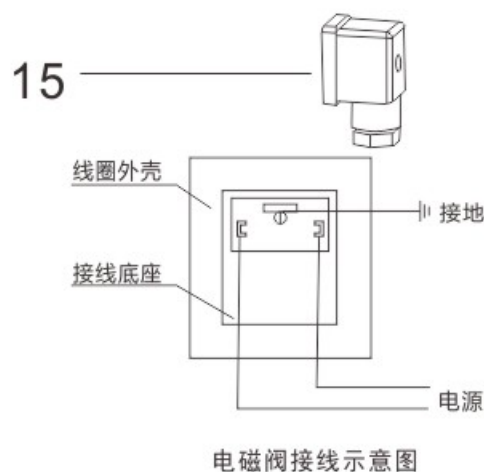
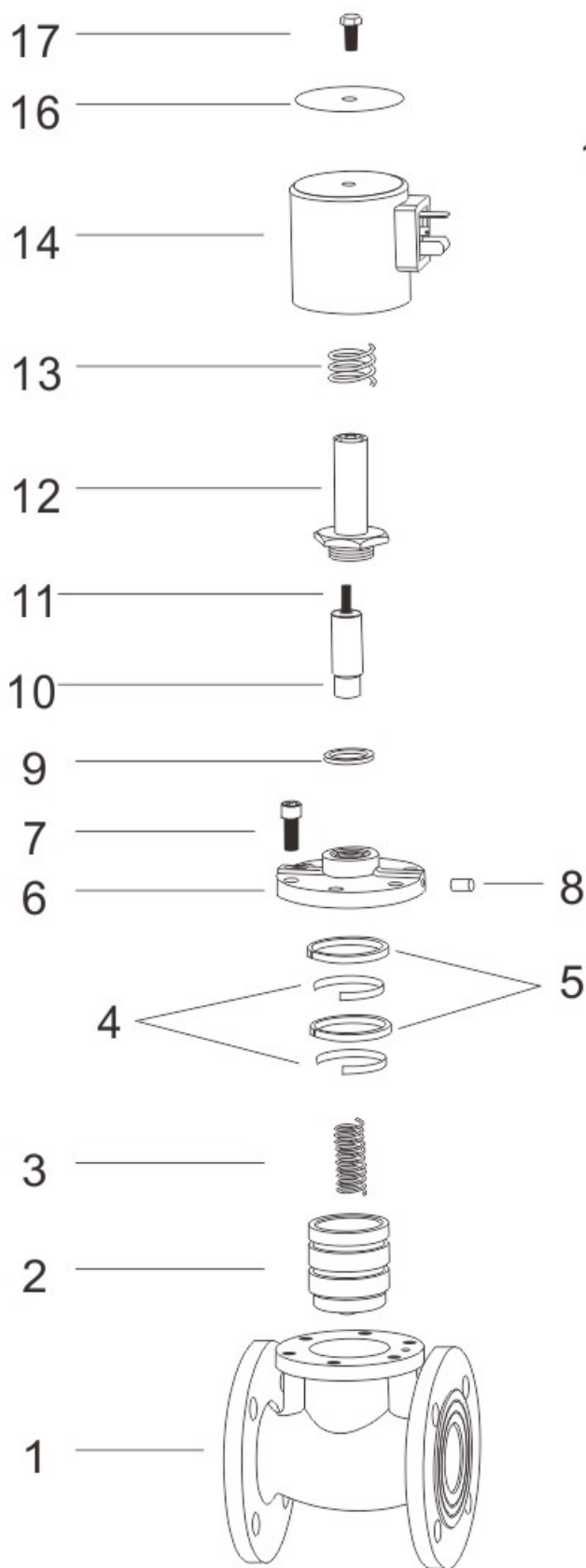
## 外形结构尺寸



型号	A	B	C	$\Phi D$	$\Phi E$	$\Phi F$	$\Phi G$	H	N	重量KG	材质
ZCZ-20F	110	12	2	102	56	14	75	185	4	2.8	铜阀体
ZCZ-25F	122	14	2	112	65	14	85	202	4	4.9	
ZCZ-32F	140	16	2	140	78	18	100	240	4	5.5	
ZCZ-40F	150	16	2	148	84	18	110	254	4	7.6	
ZCZ-50F	160	17	2	165	102	18	125	265	4	9.1	
ZCZ-65F	240	20	3	185	118	18	145	360	4	铸铁 阀体	
ZCZ-80F	280	22	3	200	132	18	160	400	4		
ZCZ-100F	320	25	3	220	160	18	180	420	8		
ZCZ-150F	400	28	3	285	212	22	240	570	8		

# ZCZ 结构分解图

● 专业的电磁阀制造商



编号	部件名称
01	阀体
02	活塞组
03	活塞弹簧
04	弹性环
05	活塞环
06	阀盖
07	阀体固定螺栓
08	堵头
09	隔磁管密封件
10	动铁芯组件
11	动铁芯弹簧
12	隔磁管组
13	线圈压簧
14	线圈
15	接插件
16	铭牌
17	线圈固定螺栓