



ZQDF铜系列通用电磁阀

● 专业的电磁阀制造商

技术参数

1	最高工作压力	0.8MPa
2	工作压差	0~0.8MPa
3	介质	液体 气体 蒸汽 油 <20cst
4	介质温度	≤180℃
5	电压	AC:380V 220V 36V/50Hz DC:24V
6	绝缘等级	B级
7	电源允许波动	-15% ~ +10%
8	功率	50W
9	响应时间	开≤2秒 关≤3秒
10	安装方式	介质流向与阀上箭头保持一致，线圈垂直向上，工作介质清洁无颗粒杂质。

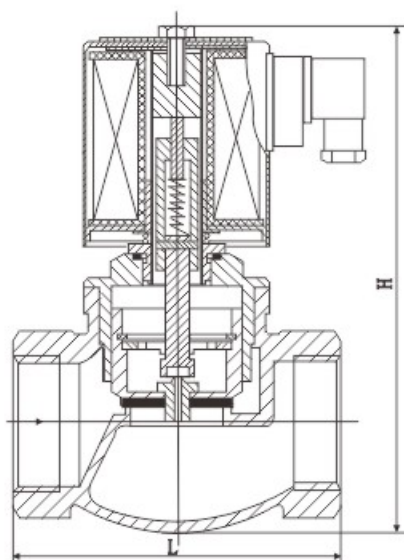


结构规格参数

型号	L (mm)	H (mm)	连接方法	重量KG	材质
ZQDF-15	86	178	G 1/2" 内螺纹	2.6	铜阀体
ZQDF-20	94	180	G 3/4" 内螺纹	2.7	
ZQDF-25	105	190	G 1" 内螺纹	4.0	
ZQDF-32	115	210	G 1 1/4" 内螺纹	4.4	
ZQDF-40	130	223	G 1 1/2" 内螺纹	4.8	
ZQDF-50	150	228	G 2" 内螺纹	5.8	

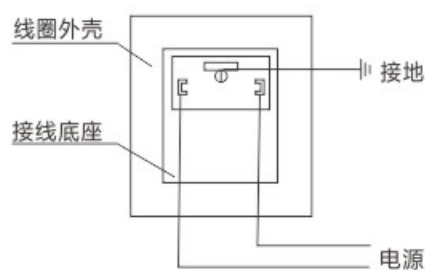
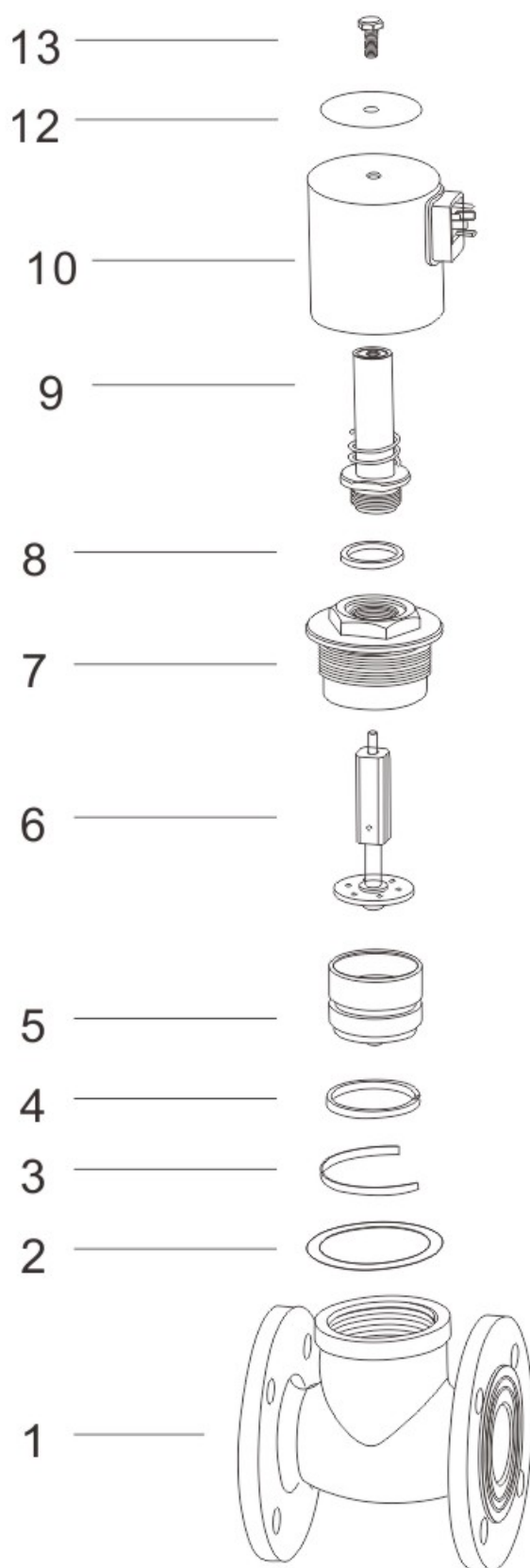
注：常规型密封件为聚四氟乙烯，用氟橡胶密封件订货时请在口径后加“V”

内部结构外形尺寸图



ZQDF结构分解图

● 专业的电磁阀制造商



电磁阀接线示意图

编号	部件名称
01	阀体
02	阀体密封件
03	弹性环
04	活塞环
05	活塞组
06	阀杆组
07	活塞导套
08	隔磁管座密封件
09	隔磁管组
10	线圈
11	接线盒
12	铭牌
13	锁紧螺母