

# ZS 不锈钢系列二位三通零压差电磁阀 <常闭型>

● 专业的电磁阀制造商

二位三通常闭型电磁阀，断电关闭，通电打开  
 阀体材质 SS304 不锈钢，SS316 不锈钢  
 最大耐压力 16kgf/cm<sup>2</sup> 环境温度，0℃~65℃  
 产品为系列化生产，体积小，流量大，适用范围广  
 按阀上所标流向箭头，可任意安装；为增强使用寿命，  
 最好线圈向上，水平安装

电压：AC220V/230V/240V/110V/24V 50/60HZ  
 DC24V/12V +10%到-10%允许波动

DN25以下电磁阀可选配德国NASS线圈  
 常规备货：AC220V/230V/240V 50/60HZ、DC24V

膜片、密封性，可采用NBR、VITON、EPDM等多种，以适用不同流体的开关控制。  
 DN25以下可选配SM系列线圈，能降耗、温升小、线圈寿命大幅增加，  
 常规备货：AC220V、AC110V、AC24V、DC24V



## 型号规格 (内螺纹接口)

接管口径	流量通径 mm	CV 值	压力差 (kgf/cm <sup>2</sup> )							最大 流体 温度	线圈 配置	功率		外形尺寸 长 x 宽 x 高 A x B x H	重量 KG	订货型号 以下表中电压为 220VAC 50/60HZ	
			最大工作压力									F级	VA AC 220 V				W DC 24 V
			空气 瓦斯		水 热水 液体		轻油										
			最小 压力	AC	DC	AC	DC	AC	DC			AC	DC				
3/8"	16	4.8	0	10	6	10	6	7	4	80	D	20	20	69×57×106	0.85	ZS1DF02N4C16	
	16	4.8	0	10	6	10	6			120	D	20	20	69×57×106	0.85	ZS1DF02E4C16	
	16	4.8	0	10	6	10	6	7	4	120	D	20	20	69×57×106	0.85	ZS1DF02V4C16	
	16	4.8	0			3	3			120	D	20	20	69×57×106	0.85	ZS1DF02G4C16	
1/2"	16	4.8	0	10	6	10	6	7	4	80	D	20	20	69×57×106	0.8	ZS1DF02N4D16	
	16	4.8	0	10	6	10	6			120	D	20	20	69×57×106	0.8	ZS1DF02E4D16	
	16	4.8	0	10	6	10	6	7	4	120	D	20	20	69×57×106	0.8	ZS1DF02V4D16	
	16	4.8	0			3	3			120	D	20	20	69×57×106	0.8	ZS1DF02G4D16	
3/4"	20	7.6	0	10	6	10	6	7	4	80	D	20	20	73×57×114	1.1	ZS1DF02N4E20	
	20	7.6	0	10	6	10	6			120	D	20	20	73×57×114	1.1	ZS1DF02E4E20	
	20	7.6	0	10	6	10	6	7	4	120	D	20	20	73×57×114	1.1	ZS1DF02V4E20	
	20	7.6	0			3	3			120	D	20	20	73×57×114	1.1	ZS1DF02G4E20	
1"	25	12	0	10	6	10	6	7	4	80	D	20	20	99×77×121	1.45	ZS1DF02N4G25	
	25	12	0	10	6	10	6			120	D	20	20	99×77×121	1.45	ZS1DF02E4G25	
	25	12	0	10	6	10	6	7	4	120	D	20	20	99×77×121	1.45	ZS1DF02V4G25	
	25	12	0	10	6	10	6	3	3	120	D	20	20	99×77×121	1.45	ZS1DF02G4G25	
1 1/4"	32	24	0	10	6	10	6	7	4	80	D	57	45	112×86.5×150	2.3	ZS1DF02N4H32	
	32	24	0	10	6	10				120	D	57	45	112×86.5×150	2.3	ZS1DF02E4H32	
	32	24	0	10	6	10	6	7	4	120	D	57	45	112×86.5×150	2.3	ZS1DF02V4H32	
1 1/2"	40	29	0	10	6	10	6	7	4	80	D	57	45	123×94×160	2.9	ZS1DF02N4J40	
	40	29	0	10	6	10				120	D	57	45	123×94×160	2.9	ZS1DF02E4J40	
	40	29	0	10	6	10	6	7	4	120	D	57	45	123×94×160	2.9	ZS1DF02V4J40	
2"	50	48	0	10	6	10	6	7	4	80	D	57	45	165×123×183	4.8	ZS1DF02N4K50	
	50	48	0	10	6	10				120	D	57	45	165×123×183	4.8	ZS1DF02E4K50	
	50	48	0	10	6	10	6	7	4	120	D	57	45	165×123×183	4.8	ZS1DF02V4K50	



RoHS



# ZS不锈钢法兰系列二位三通零压差电磁阀<常闭型>

● 专业的电磁阀制造商



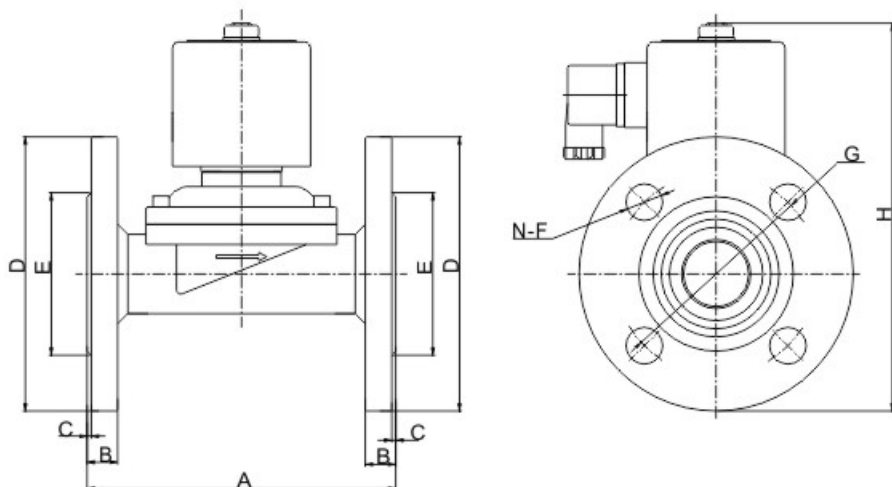
型号规格 (法兰接口)

流量 通径 mm	CV 值	压力差 (kgf/cm <sup>2</sup> )								最大 流体 温度	线圈 F级 配置	功率		重量 KG	订货型号 以下表中电压为 220VAC 50/60HZ
		最小 压力	最大工作压力						VA AC 220 V			W DC 24 V			
			空气 瓦斯		水 热水 液体		轻油								
			AC	DC	AC	DC	AC	DC							
15	4.8	0	10	6	10	6	7	4	80	D	20	20	1.8	ZS1DF02N4F15	
15	4.8	0	10	6	10	6			120	D	20	20	1.8	ZS1DF02E4F15	
15	4.8	0	10	6	10	6	7	4	120	D	20	20	1.8	ZS1DF02V4F15	
20	7.6	0	10	6	10	6	7	4	80	D	20	20	2.0	ZS1DF02N4F20	
20	7.6	0	10	6	10	6			120	D	20	20	2.0	ZS1DF02E4F20	
20	7.6	0	10	6	10	6	7	4	120	D	20	20	2.0	ZS1DF02V4F20	
25	12	0	10	6	10	6	7	4	80	D	20	20	2.9	ZS1DF02N4F25	
25	12	0	10	6	10	6			120	D	20	20	2.9	ZS1DF02E4F25	
25	12	0	10	6	10	6	7	4	120	D	20	20	2.9	ZS1DF02V4F25	
32	24	0	10	6	10	6	7	4	80	A	57	45	5.1	ZS1AF02N4F32	
32	24	0	10	6	10	6			120	A	57	45	5.1	ZS1AF02E4F32	
32	24	0	10	6	10	6	7	4	120	A	57	45	5.1	ZS1AF02V4F32	
40	29	0	10	6	10	6	7	4	80	A	57	45	6.1	ZS1AF02N4F40	
40	29	0	10	6	10	6			120	A	57	45	6.1	ZS1AF02E4F40	
40	29	0	10	6	10	6	7	4	120	A	57	45	6.1	ZS1AF02V4F40	
50	48	0	10	6	10	6	7	4	80	A	57	45	8.2	ZS1AF02N4F50	
50	48	0	10	6	10	6			120	A	57	45	8.2	ZS1AF02E4F50	
50	48	0	10	6	10	6	7	4	120	A	57	45	8.2	ZS1AF02V4F50	
65	75	0	6	5	6	5	3	2	80	A	57	64	15.2	ZS1AF02N4F65	
65	75	0	6	5	6	5			120	A	57	64	15.2	ZS1AF02E4F65	
65	75	0	6	5	6	5	3	2	120	A	57	64	15.2	ZS1AF02V4F65	
80	90	0	6	5	6	5	3	2	80	A	57	64	18	ZS1AF02N4F80	
80	90	0	6	5	6	5			120	A	57	64	18	ZS1AF02E4F80	
80	90	0	6	5	6	5	3	2	120	A	57	64	18	ZS1AF02V4F80	
100	160	0	6	5	6	5	3	2	80	A	57	64	23.5	ZS1AF02N4F100	
100	160	0	6	5	6	5			120	A	57	64	23.5	ZS1AF02E4F100	
100	160	0	6	5	6	5	3	2	120	A	57	64	23.5	ZS1AF02V4F100	

# ZS不锈钢法兰系列二位三通零压差电磁阀 <常闭型>

● 专业的电磁阀制造商

法兰系列外形尺寸图



型号	A	B	C	ΦD	ΦE	N-ΦF	ΦG	H
ZS-15BF	106	12	2	95	45	4-14	65	138
ZS-20BF	106	12	2	102	56	4-14	75	141
ZS-25BF	140	14	2	115	62	4-14	85	160
ZS-32BF	152	15	2	135	76	4-18	100	215
ZS-40BF	152	15	2	145	84	4-18	110	215
ZS-50BF	195	16	2	160	98	4-18	125	220
ZS-65BF	250	19	3	185	118	4-18	145	308
ZS-80BF	270	19	3	202	134	4-18	160	320
ZS-100BF	342	21	3	222	162	8-18	180	345





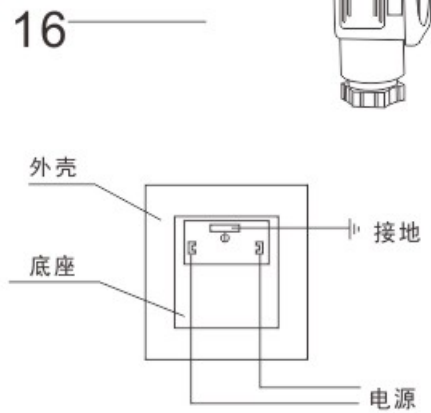
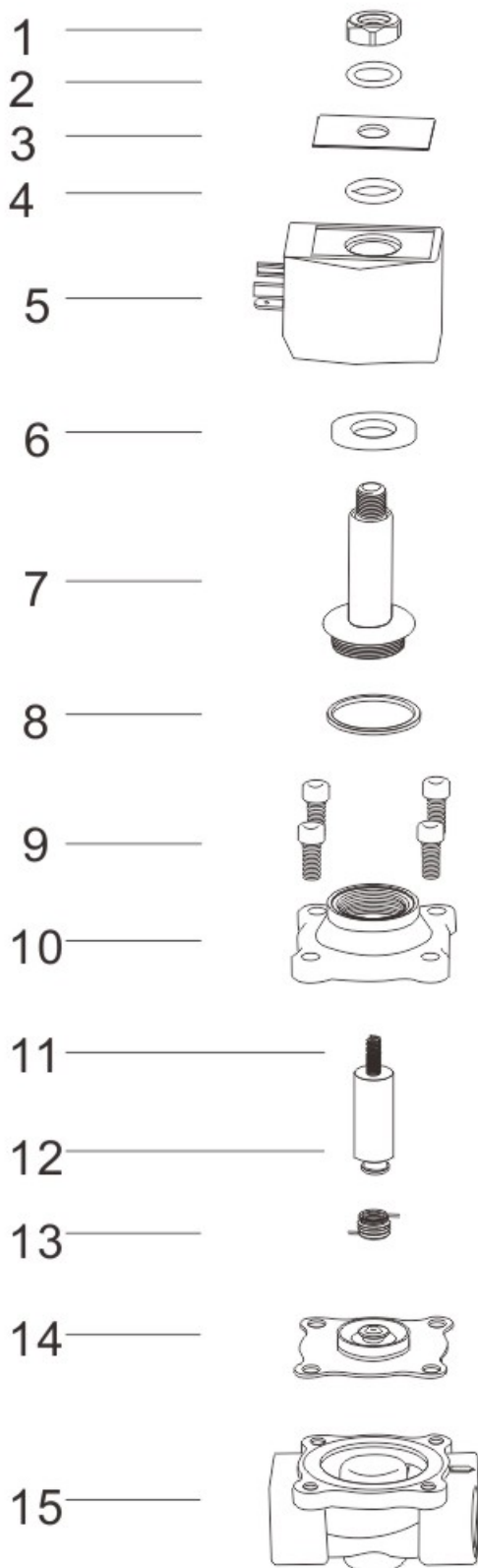
CE RoHS



# ZS系列二位三通零压差电磁阀

● 专业的电磁阀制造商

## 零件分解图



电磁阀接线示意图

编号	部件名称
01	锁紧螺母
02	垫片
03	铭牌
04	O型圈
05	线圈
06	底板
07	隔磁管组
08	隔磁管座密封件
09	内六角螺栓
10	阀盖
11	铁芯弹簧
12	活动铁芯组件
13	盘簧
14	膜片组
15	阀体
16	接线盒

