

ZS 二位三通大口径直动式(铜)电磁阀 <常闭型>

● 专业的电磁阀制造商

二位三通常闭型电磁阀，断电关闭，通电打开；产品为系列化生产，体积小，流量大，适用范围广

阀体材质为：锻铜，铸铜（只限Φ32、40、50）

环境温度：0℃~65℃ 介质温度：0℃~120℃

安装：按阀上所标流向箭头，为增强使用寿命和可靠性，最好线圈向上，水平安装

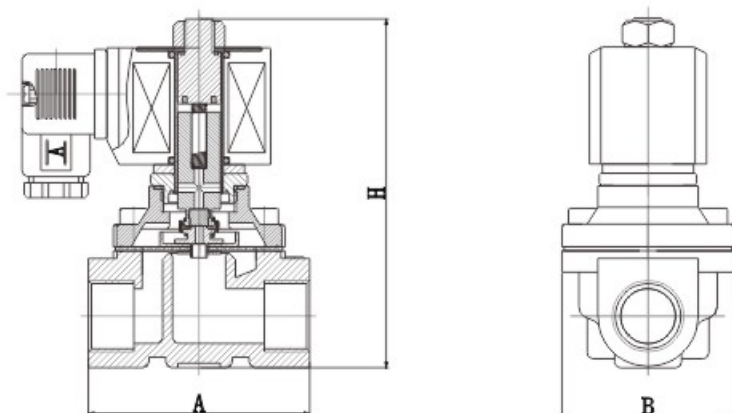
电压：AC24V/110V/220V/230V/240V 50/60HZ DC24V/12V
±10%允许波动 Φ16~25mm 可选配德国 NASS线圈

密封件：可采用NBR、VITON、EPDM等多种，以适用不同流体的开关控制

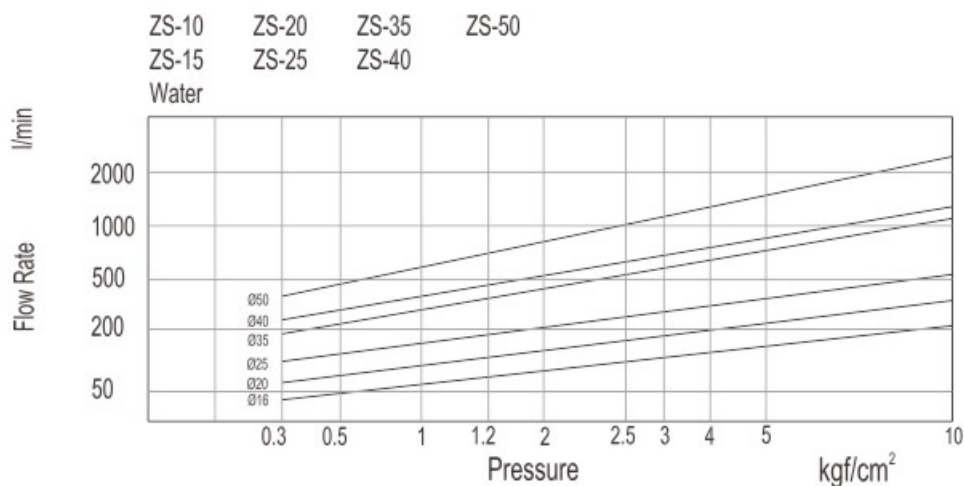
DN25以下可选配SM系列线圈，能耗低、温升小、线圈寿命大幅增加，常规备货：AC220V、AC110V、AC24V、DC24V



外形尺寸图



流量曲线图





CE RoHS



ZS 铜系列大口径直动式电磁阀 <常闭型>

● 专业的电磁阀制造商

型号规格

接管口径	流量通径 mm	CV 值	压力差 (kgf/cm ²)						最大 流体 温度	线圈 配置	功率		外形尺寸 长 x 宽 x 高 A x B x H	重量 KG	订货型号 以下表中电压为 220VAC 50/60HZ	
			最大工作压力								F级	VA				W
			空气 瓦斯		水 热水 液体		轻油 ≤20CST				AC 220 V	DC 24 V				
			AC	DC	AC	DC	AC	DC								
3/8"	16	4.8	0	10	6	10	6	7	4	80	D	20	20	69×57×106	0.9	ZS1DF02N1C16
	16	4.8	0	10	6	10	6			120	D	20	20	69×57×106	0.9	ZS1DF02E1C16
	16	4.8	0	10	6	10	6	7	4	120	D	20	20	69×57×106	0.9	ZS1DF02V1C16
	16	4.8	0			3	3			120	D	20	20	69×57×106	0.9	ZS1DF02G1C16
1/2"	16	4.8	0	10	6	10	6	7	4	80	D	20	20	69×57×106	0.9	ZS1DF02N1D16
	16	4.8	0	10	6	10	6			120	D	20	20	69×57×106	0.9	ZS1DF02E1D16
	16	4.8	0	10	6	10	6	7	4	120	D	20	20	69×57×106	0.9	ZS1DF02V1D16
	16	4.8	0			3	3			120	D	20	20	69×57×106	0.9	ZS1DF02G1D16
3/4"	20	7.6	0	10	6	10	6	7	4	80	D	20	20	73×57×114	1.08	ZS1DF02N1E20
	20	7.6	0	10	6	10	6			120	D	20	20	73×57×114	1.08	ZS1DF02E1E20
	20	7.6	0	10	6	10	6	7	4	120	D	20	20	73×57×114	1.08	ZS1DF02V1E20
	20	7.6	0			3	3			120	D	20	20	73×57×114	1.08	ZS1DF02G1E20
1"	25	12	0	10	6	10	6	7	4	80	D	20	20	99×77×121	1.4	ZS1DF02N1G25
	25	12	0	10	6	10	6			120	D	20	20	99×77×121	1.4	ZS1DF02E1G25
	25	12	0	10	6	10	6	7	4	120	D	20	20	99×77×121	1.4	ZS1DF02V1G25
	25	12	0			3	3			120	D	20	20	99×77×121	1.4	ZS1DF02G1G25
1 1/4"	32	24	0	10	6	10	6	7	4	80	D	57	45	112×86.5×150	2.5	ZS1DF02N2H32
	32	24	0	10	6	10	6			120	D	57	45	112×86.5×150	2.5	ZS1DF02E2H32
	32	24	0	10	6	10	6	7	4	120	D	57	45	112×86.5×150	2.5	ZS1DF02V2H32
	32	24	0	10	6	10	6	7	4	80	D	57	45	112×86.5×150	2.7	ZS1DF02N1H32
	32	24	0	10	6	10	6			120	D	57	45	112×86.5×150	2.7	ZS1DF02E1H32
	32	24	0	10	6	10	6	7	4	120	D	57	45	112×86.5×150	2.7	ZS1DF02V1H32
1 1/2"	40	29	0	10	6	10	6	7	4	80	D	57	45	123×94×160	2.9	ZS1DF02N2J40
	40	29	0	10	6	10	6			120	D	57	45	123×94×160	2.9	ZS1DF02E2J40
	40	29	0	10	6	10	6	7	4	120	D	57	45	123×94×160	2.9	ZS1DF02V2J40
	40	29	0	10	6	10	6	7	4	80	D	57	45	123×94×160	3.2	ZS1DF02N1J40
	40	29	0	10	6	10	6			120	D	57	45	123×94×160	3.2	ZS1DF02E1J40
	40	29	0	10	6	10	6	7	4	120	D	57	45	123×94×160	3.2	ZS1DF02V1J40
2"	50	48	0	10	6	10	6	7	4	80	D	57	45	165×123×183	5.2	ZS1DF02N2K50
	50	48	0	10	6	10	6			120	D	57	45	165×123×183	5.2	ZS1DF02E2K50
	50	48	0	10	6	10	6	7	4	120	D	57	45	165×123×183	5.2	ZS1DF02V2K50
	50	48	0	10	6	10	6	7	4	80	D	57	45	165×123×183	5.4	ZS1DF02N1K50
	50	48	0	10	6	10	6			120	D	57	45	165×123×183	5.4	ZS1DF02E1K50
	50	48	0	10	6	10	6	7	4	120	D	57	45	165×123×183	5.4	ZS1DF02V1K50