



RoHS



ZS不锈钢系列二位三通零压差电磁阀 <常开型>

● 专业的电磁阀制造商

二位三通常开型电磁阀，断电打开，通电关闭

阀体材质为SS304不锈钢(常规)，SS316不锈钢(定制)

最大耐压力10kgf/cm² 环境温度0℃~65℃

产品为系列化生产，体积小，流量大，适用范围广

按阀上所标流向箭头，可任意安装；为增强使用寿命，

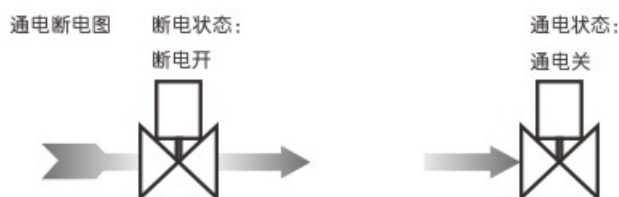
最好线圈向上，水平安装

电压：AC220V/230V/240V/110V/24V 50/60HZ

DC24V/12V +10%到-10%允许波动

膜片、密封件，可采用NBR、VITON、EPDM等多种，

以适用不同流体的开关控制



型号规格（内螺纹接口）

接管口径	流量通径 mm	CV 值	压力差 (kgf/cm ²)							最大 流体 温度	线圈 F级 配置	功率		外形尺寸 长 × 宽 × 高 A × B × H	订货型号 以下表中电压为 220VAC 50/60HZ	重量 KG	
			最大工作压力						AC			DC	VA				W
			空气 瓦斯		水 热水 液体		轻油 ≤20CST										
			AC	DC	AC	DC	AC	DC									
3/8"	4.0	0.6	0	4	4	4	4	3	3	80	D	33	20	53.5 × 32.5 × 115	ZS2DF02N4C04	0.7	
	4.0	0.6	0	4	4	4	4			120	D	33	20	53.5 × 32.5 × 115	ZS2DF02E4C04	0.7	
	4.0	0.6	0	4	4	4	4	3	3	120	D	33	20	53.5 × 32.5 × 115	ZS2DF02V4C04	0.7	
	16	4.8	0	5	5	5	5	3	3	80	D	33	20	69 × 57 × 135	ZS2DF02N4C16	1.1	
	16	4.8	0	5	5	5	5			120	D	33	20	69 × 57 × 135	ZS2DF02E4C16	1.1	
	16	4.8	0	5	5	5	5	3	3	120	D	33	20	69 × 57 × 135	ZS2DF02V4C16	1.1	
1/2"	16	4.8	0	5	5	5	5	3	3	80	D	33	20	69 × 57 × 135	ZS2DF02N4D16	1.05	
	16	4.8	0	5	5	5	5			120	D	33	20	69 × 57 × 135	ZS2DF02E4D16	1.05	
	16	4.8	0	5	5	5	5	3	3	120	D	33	20	69 × 57 × 135	ZS2DF02V4D16	1.05	
3/4"	20	7.6	0	5	5	5	5	3	3	80	D	33	20	73 × 57 × 142	ZS2DF02N4E20	1.2	
	20	7.6	0	5	5	5	5			120	D	33	20	73 × 57 × 142	ZS2DF02E4E20	1.2	
	20	7.6	0	5	5	5	5	3	3	120	D	33	20	73 × 57 × 142	ZS2DF02V4E20	1.2	

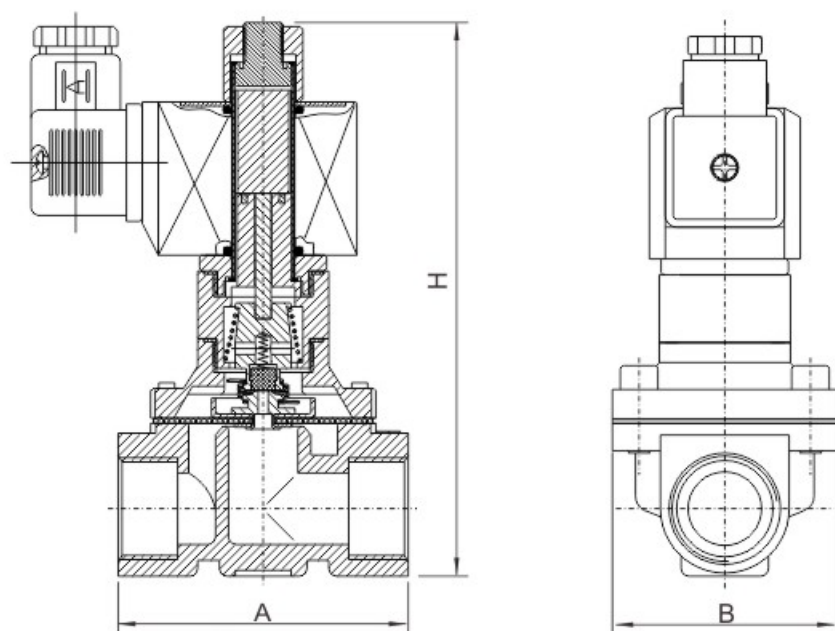
ZS不锈钢系列二位三通零压差电磁阀 <常开型>

● 专业的电磁阀制造商

型号规格 (内螺纹接口)

接管口径	流量 通径 mm	CV 值	压力差 (kgf/cm ²)							最大 流体 温度	线圈 F级 配置	功率		外形尺寸 长×宽×高 A×B×H	订货型号 以下表中电压为 220VAC 50/60HZ	重量 KG
			最大工作压力									VA AC 220 V	W DC 24 V			
			空气 瓦斯		水 热水 液体		轻油 ≤20CST									
			AC	DC	AC	DC	AC	DC	DC							
1"	25	12	0	5	5	5	5	3	3	80	D	33	20	99×77.5×150	ZS2DF02N4G25	1.6
	25	12	0	5	5	5	5			120	D	33	20	99×77.5×150	ZS2DF02E4G25	1.6
	25	12	0	5	5	5	5	3	3	120	D	33	20	99×77.5×150	ZS2DF02V4G25	1.6
1 1/4"	32	24	0	5	5	5	5	3	3	80	D	70	55	112×86.5×180	ZS2DF02N4H32	2.6
	32	24	0	5	5	5	5			120	D	70	55	112×86.5×180	ZS2DF02E4H32	2.6
	32	24	0	5	5	5	5	3	3	120	D	70	55	112×86.5×180	ZS2DF02V4H32	2.6
1 1/2"	40	29	0	5	5	5	5	3	3	80	D	70	55	123×94×190	ZS2DF02N4J40	3.2
	40	29	0	5	5	5	5			120	D	70	55	123×94×190	ZS2DF02E4J40	3.2
	40	29	0	5	5	5	5	3	3	120	D	70	55	123×94×190	ZS2DF02V4J40	3.2
2"	50	48	0	5	5	5	5	3	3	80	D	70	55	168×123×216	ZS2DF02N4K50	5.2
	50	48	0	5	5	5	5			120	D	70	55	168×123×216	ZS2DF02E4K50	5.2
	50	48	0	5	5	5	5	3	3	120	D	70	55	168×123×216	ZS2DF02V4K50	5.2

内部结构外形、尺寸图





RoHS



ZS不锈钢法兰系列二位三通零压差电磁阀 <常开型>

● 专业的电磁阀制造商



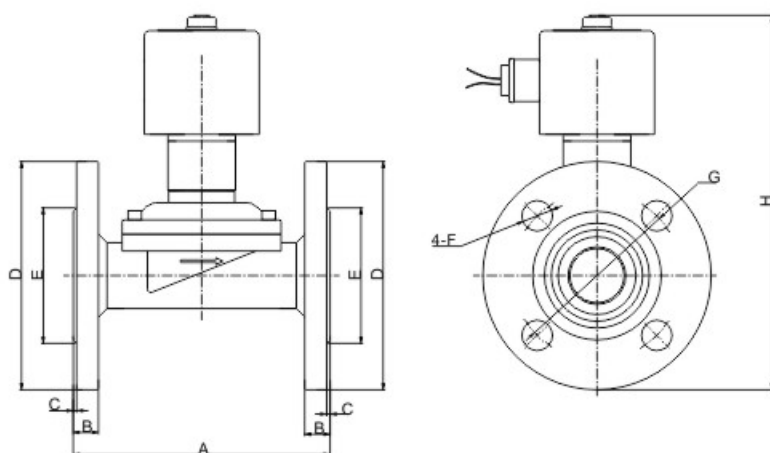
型号规格（法兰接口）

流量 通径 mm	CV 值	压力差 (kgf/cm ²)								最大 流体 温度	线圈 F级 配置	功率		订货型号 以下表中电压为 220VAC 50/60HZ	重量 KG
		最小 压力	最大工作压力						VA AC 220 V			W DC 24 V			
			空气 瓦斯		水 热水 液体		轻油								
			AC	DC	AC	DC	AC	DC							
15	4.8	0	5	5	5	5	3	3	80	D	33	20	ZS2DF02N4F15	1.95	
15	4.8	0	5	5	5	5			120	D	33	20	ZS2DF02E4F15	1.95	
15	4.8	0	5	5	5	5	3	3	120	D	33	20	ZS2DF02V4F15	1.95	
20	7.6	0	5	5	5	5	3	3	80	D	33	20	ZS2DF02N4F20	2.15	
20	7.6	0	5	5	5	5			120	D	33	20	ZS2DF02E4F20	2.15	
20	7.6	0	5	5	5	5	3	3	120	D	33	20	ZS2DF02V4F20	2.15	
25	12	0	5	5	5	5	3	3	80	D	33	20	ZS2DF02N4F25	3.05	
25	12	0	5	5	5	5			120	D	33	20	ZS2DF02E4F25	3.05	
25	12	0	5	5	5	5	3	3	120	D	33	20	ZS2DF02V4F25	3.05	
32	24	0	5	5	5	5	3	3	80	D	70	55	ZS2DF02N4F32	5.4	
32	24	0	5	5	5	5			120	D	70	55	ZS2DF02E4F32	5.4	
32	24	0	5	5	5	5	3	3	120	D	70	55	ZS2DF02V4F32	5.4	
40	29	0	5	5	5	5	3	3	80	D	70	55	ZS2DF02N4F40	6.4	
40	29	0	5	5	5	5			120	D	70	55	ZS2DF02E4F40	6.4	
40	29	0	5	5	5	5	3	3	120	D	70	55	ZS2DF02V4F40	6.4	
50	48	0	5	5	5	5	3	3	80	D	70	55	ZS2DF02N4F50	8.6	
50	48	0	5	5	5	5			120	D	70	55	ZS2DF02E4F50	8.6	
50	48	0	5	5	5	5	3	3	120	D	70	55	ZS2DF02V4F50	8.6	

ZS不锈钢法兰系列二位三通零压差电磁阀<常开型>

● 专业的电磁阀制造商

法兰系列外形尺寸图



型号	A	B	C	φD	φE	φF	φG	H
ZS-15BHF	106	12	2	95	45	4-14	65	162
ZS-20BHF	106	12	2	102	56	4-14	75	165
ZS-25BHF	140	14	2	115	62	4-14	85	180
ZS-32BHF	152	15	2	135	76	4-18	100	235
ZS-40BHF	152	15	2	145	84	4-18	110	240
ZS-50BHF	195	16	2	160	98	4-18	125	255