



CE RoHS



ZS 二位三通直动式不锈钢电磁阀<常闭型>

● 专业的电磁阀制造商

二位三通电磁阀，断电关闭，通电打开

最大耐压：25 kgf/cm²工作压力：0~20 kgf/cm²

环境温度：0~65℃

按阀上所示流向箭头，可任意安装，为增强使用寿命，最好线圈向上，阀体平衡水平安装
该阀连接螺纹有1/4"、3/8"、1/2"三种，流量通径φ10mm，13mm，可大量的适用于相应流量和压力的系统中，取代同样连接尺寸但大通径的阀，节省大量的成本

电压：AC220V/230V/240V/110V/24V 50/60HZ DC24V/12V

密封件：可选取NBR、EPDM、VITON 以适用于不同的流体的开关控制

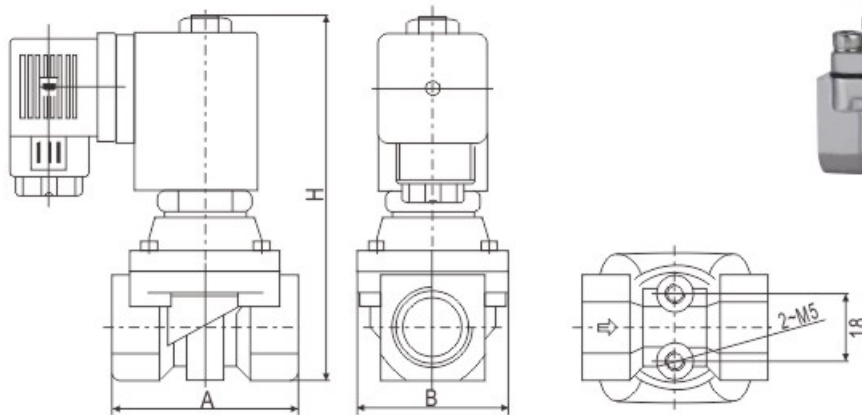
阀体：SS304不锈钢

可选配SM系列线圈，能耗低、温升小、线圈寿命大幅增加

常规备货：AC220V、AC110V、AC24V、DC24V



外形尺寸图



型号规格表

| 接管口径 | 流量通径 φmm | CV 值 | 压力差 (kgf/cm ²) | | | | | | 最大 温度 ℃ | 线圈 配置 | 功率 | | 线圈 等级 | 外形尺寸 长 x 宽 x 高 AxBxH | 订货型号规格 表中型号规格 电压220VAC | 重量 KG | |
|------|-------------|---------|----------------------------|----|----|----|----|----|---------------|----------|------------|----------|----------|----------------------------|------------------------------|--------------|------|
| | | | 最大工作压力 | | | | | | | | VA 220V | W 24V | | | | | |
| | | | 空气 | | 水 | | 轻油 | | | | | | | | | | |
| | | | AC | DC | AC | DC | AC | DC | | | | | | | | | |
| 1/4" | 10 | 1.9 | 0 | 20 | 16 | 20 | 16 | 20 | 16 | 80 | D | 22 | 13 | F | 50×40.5×98 | ZS1DF02N4B10 | 0.55 |
| | 10 | 1.9 | 0 | 20 | 16 | 20 | 16 | | | 120 | D | 22 | 13 | F | 50×40.5×98 | ZS1DF02E4B10 | 0.55 |
| | 10 | 1.9 | 0 | 20 | 16 | 20 | 16 | 20 | 16 | 120 | D | 22 | 13 | F | 50×40.5×98 | ZS1DF02V4B10 | 0.55 |
| 3/8" | 10 | 2.4 | 0 | 20 | 16 | 20 | 16 | 20 | 16 | 80 | D | 22 | 13 | F | 50×40.5×98 | ZS1DF02N4C10 | 0.54 |
| | 10 | 2.4 | 0 | 20 | 16 | 20 | 16 | | | 120 | D | 22 | 13 | F | 50×40.5×98 | ZS1DF02E4C10 | 0.54 |
| | 10 | 2.4 | 0 | 20 | 16 | 20 | 16 | 20 | 16 | 120 | D | 22 | 13 | F | 50×40.5×98 | ZS1DF02V4C10 | 0.54 |
| | 13 | 3.1 | 0 | 16 | 12 | 16 | 12 | 16 | 12 | 80 | D | 22 | 13 | F | 55×43×98 | ZS1DF02N4C13 | 0.56 |
| | 13 | 3.1 | 0 | 16 | 12 | 16 | 12 | | | 120 | D | 22 | 13 | F | 55×43×98 | ZS1DF02E4C13 | 0.56 |
| 1/2" | 13 | 3.1 | 0 | 16 | 12 | 16 | 12 | 16 | 12 | 120 | D | 22 | 13 | F | 55×43×98 | ZS1DF02V4C13 | 0.56 |
| | 10 | 2.4 | 0 | 20 | 16 | 20 | 16 | 20 | 16 | 80 | D | 22 | 13 | F | 50×40.5×98 | ZS1DF02N4D10 | 0.53 |
| | 10 | 2.4 | 0 | 20 | 16 | 20 | 16 | | | 120 | D | 22 | 13 | F | 50×40.5×98 | ZS1DF02E4D10 | 0.53 |
| | 10 | 2.4 | 0 | 20 | 16 | 20 | 16 | 20 | 16 | 120 | D | 22 | 13 | F | 50×40.5×98 | ZS1DF02V4D10 | 0.53 |
| | 13 | 3.1 | 0 | 16 | 12 | 16 | 12 | 16 | 12 | 80 | D | 22 | 13 | F | 55×43×98 | ZS1DF02N4D13 | 0.55 |
| | 13 | 3.1 | 0 | 16 | 12 | 16 | 12 | | | 120 | D | 22 | 13 | F | 55×43×98 | ZS1DF02E4D13 | 0.55 |
| | 13 | 3.1 | 0 | 16 | 12 | 16 | 12 | 16 | 12 | 120 | D | 22 | 13 | F | 55×43×98 | ZS1DF02V4D13 | 0.55 |