

# ZS 二位三通直动式电磁阀<常闭型>

● 专业的电磁阀制造商

二位三通电磁阀，断电关闭，通电打开；

最大耐压：25 kgf/cm<sup>2</sup>

工作压力：0~20 kgf/cm<sup>2</sup>

环境温度：0~65℃

按阀上所示流向箭头，可任意安装，为增强使用寿命，最好线圈向上，阀体平衡水平安装  
该阀连接螺纹有1/4"、3/8"、1/2"三种，流量通径φ10mm、φ13mm，可大量的适用于相应流量和压力的系统中，取代同样连接尺寸但大通径的阀，节省大量的成本；

电压：AC220V/230V/240V/110V/24V 50/60HZ DC24V/12V

密封件：可选取NBR、EPDM、VITON 以适用于不同的流体的开关控制

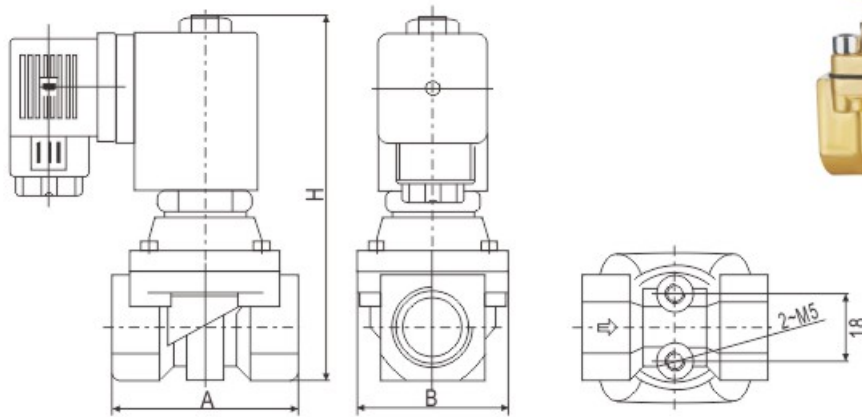
阀体：锻造铜

可选配SM系列线圈，能耗低、温升小、线圈寿命大幅增加

常规备货：AC220V、AC110V、AC24V、DC24V



## 外形尺寸图



## 型号规格表

接管口径	流量通径 φmm	CV 值	压力差 (kgf/cm <sup>2</sup> )						最大温度 ℃	线圈配置	功率		线圈等级	外形尺寸 长 x 宽 x 高 A x B x H	订货型号规格 表中型号规格 电压220VAC	重量 KG	
			最大工作压力								VA	W					
			空气		水		轻油										
			AC	DC	AC	DC	AC	DC			220V	24V					
1/4"	10	1.9	0	20	16	20	16	20	16	80	D	22	13	F	50×40.5×98	ZS1DF02N9B10	0.55
	10	1.9	0	20	16	20	16			120	D	22	13	F	50×40.5×98	ZS1DF02E9B10	0.55
	10	1.9	0	20	16	20	16	20	16	120	D	22	13	F	50×40.5×98	ZS1DF02V9B10	0.55
3/8"	10	2.4	0	20	16	20	16	20	16	80	D	22	13	F	50×40.5×98	ZS1DF02N9C10	0.54
	10	2.4	0	20	16	20	16			120	D	22	13	F	50×40.5×98	ZS1DF02E9C10	0.54
	10	2.4	0	20	16	20	16	20	16	120	D	22	13	F	50×40.5×98	ZS1DF02V9C10	0.54
	13	3.1	0	16	12	16	12	16	12	80	D	22	13	F	55×43×98	ZS1DF02N9C13	0.56
	13	3.1	0	16	12	16	12			120	D	22	13	F	55×43×98	ZS1DF02E9C13	0.56
1/2"	13	3.1	0	16	12	16	12	16	12	120	D	22	13	F	55×43×98	ZS1DF02V9C13	0.56
	10	2.4	0	20	16	20	16	20	16	80	D	22	13	F	50×40.5×98	ZS1DF02N9D10	0.53
	10	2.4	0	20	16	20	16			120	D	22	13	F	50×40.5×98	ZS1DF02E9D10	0.53
	10	2.4	0	20	16	20	16	20	16	120	D	22	13	F	50×40.5×98	ZS1DF02V9D10	0.53
	13	3.1	0	16	12	16	12	16	12	80	D	22	13	F	55×43×98	ZS1DF02N9D13	0.55
	13	3.1	0	16	12	16	12			120	D	22	13	F	55×43×98	ZS1DF02E9D13	0.55
	13	3.1	0	16	12	16	12	16	12	120	D	22	13	F	55×43×98	ZS1DF02V9D13	0.55